



# INSTALLATION INSTRUCTIONS - BEDSLIDE®



## 2024 FORD RANGER



Heavy!  
Team Lift!



Caution

## KIT CONTENTS

**A**

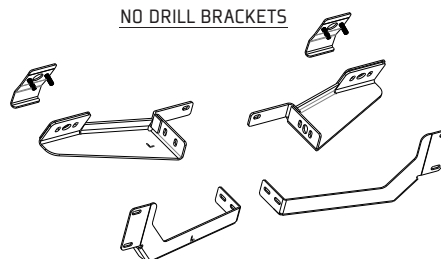
BEDSLIDE®



BASE FRAME

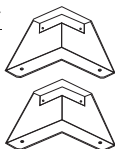
**B**

NO DRILL BRACKETS



**C**

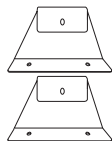
GUARDRAIL KIT



(2) CORNER TOWERS



(2) GUARDRAILS



(2) SIDE TOWERS



(1) HEAD RAIL

**D**

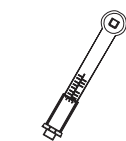
HARDWARE KIT

- (18) MOUNT BLOCKS
- (14) 1/4-20 X 3/4 BUTTON HEAD BOLTS
- (4) D-RING TIE DOWNS
- (8) 5/16-18 SERRATED FLANGE NUTS
- (2) 3/8-16 X 1 1/2 HEX BOLTS
- (6) 3/8-16 SERRATED FLANGE NUTS
- (4) 5/16-18 X 1 1/4 CARRIAGE BOLTS
- (2) CARABINERS
- (2) SAFETY STRAPS



**NOTE: Ensure truck bed is clean and free of any cargo prior to installation.**

## TOOLS REQUIRED



TORQUE WRENCH



7/16" WRENCH



1/2" SOCKET



9/16" WRENCH & SOCKET



T-40 TORX BIT



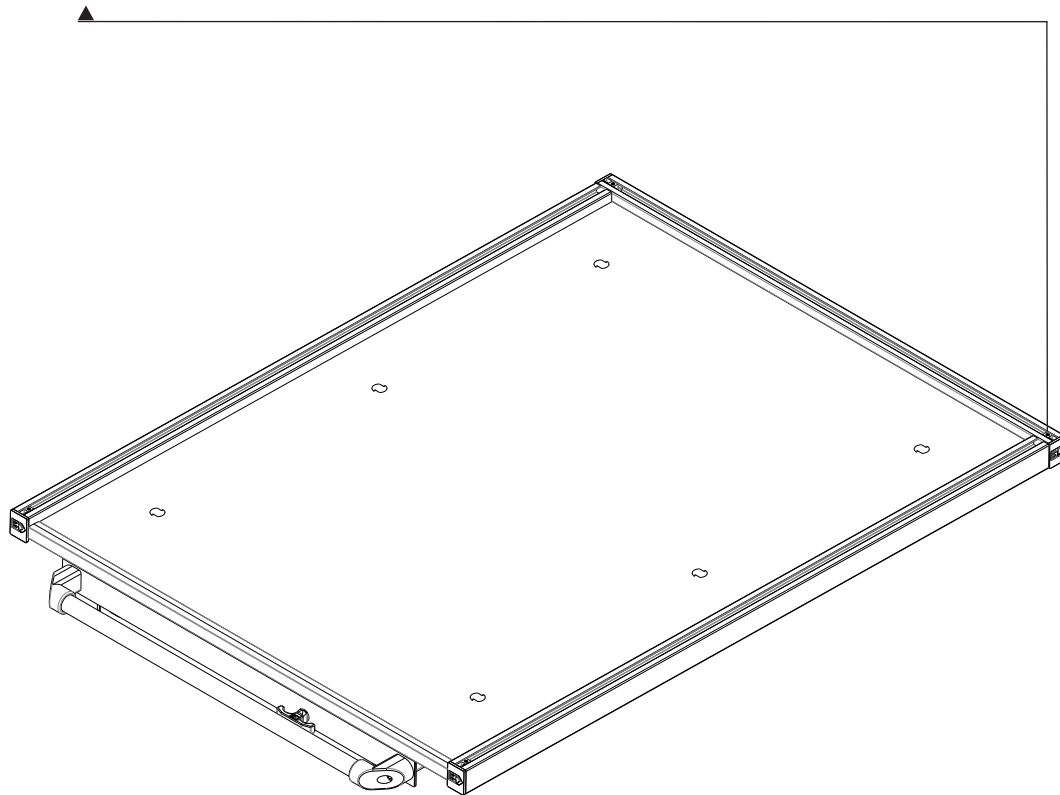
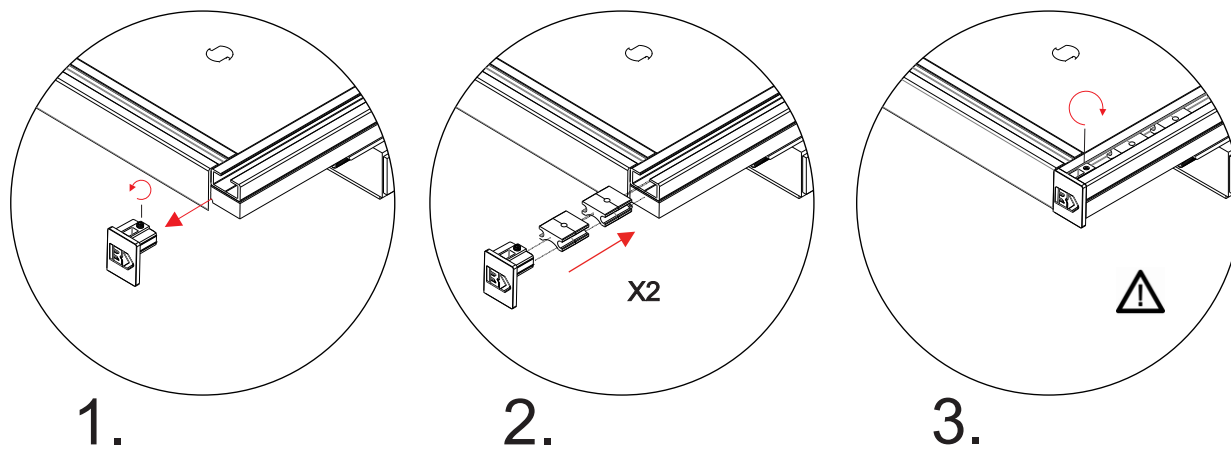
1/8" ALLEN KEY



5/32" ALLEN KEY

**NOTE: READ INSTRUCTIONS COMPLETELY BEFORE ATTEMPTING INSTALLATION. THE PERIMETER GUARDRAILS ARE SECURED USING 1/4-20 X 3/4 BUTTON HEAD BOLTS AND MOUNT BLOCKS.**

# GUARDRAIL ASSEMBLY

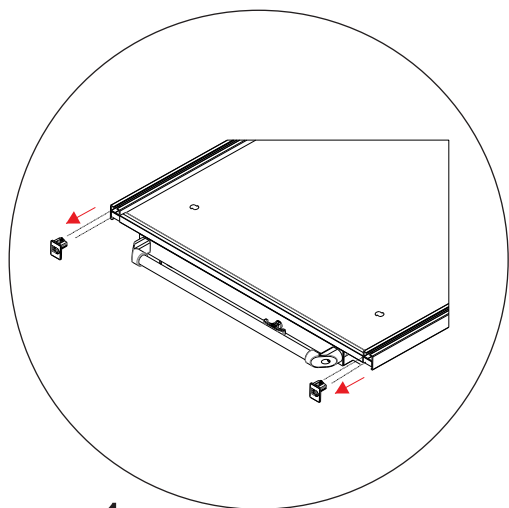


1/8" ALLEN KEY

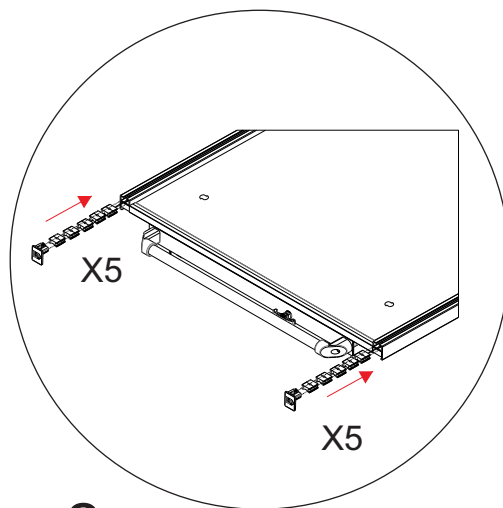


TIGHTEN SNUG PLUS 1/4 TURN.

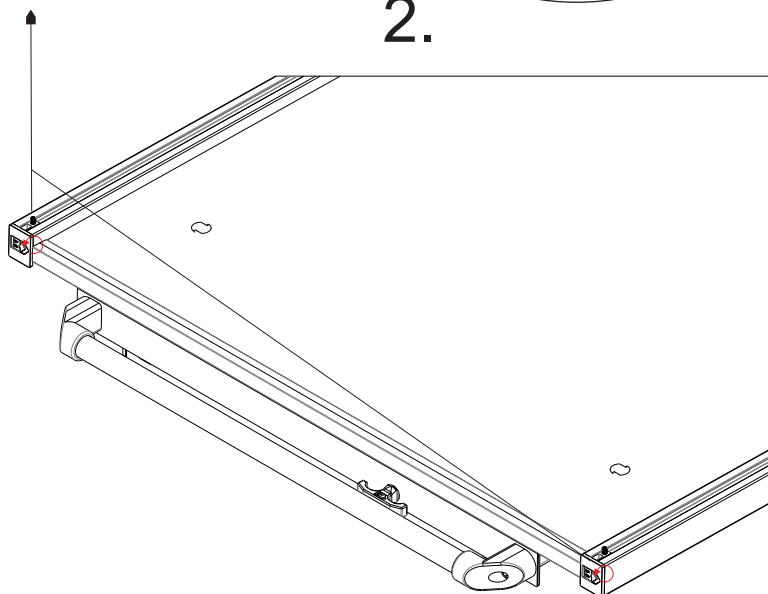
# GUARDRAIL ASSEMBLY



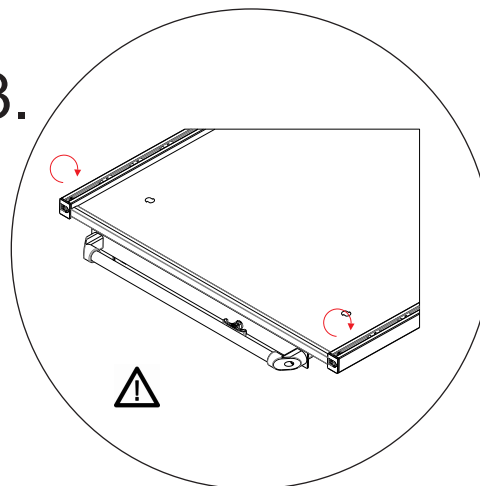
1.



2.



3.

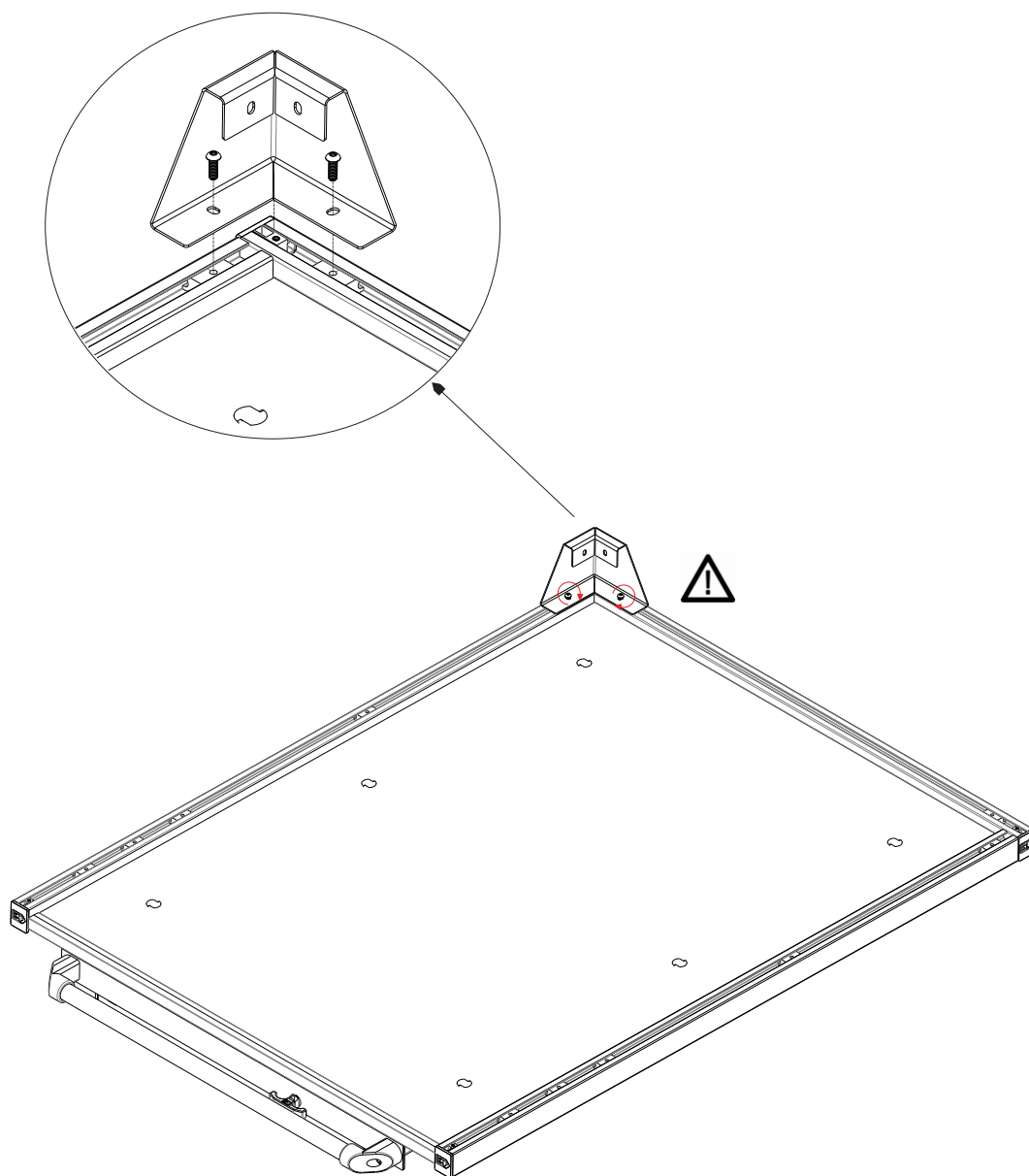


1/8" ALLEN KEY



TIGHTEN SNUG PLUS 1/4 TURN.

# GUARDRAIL ASSEMBLY

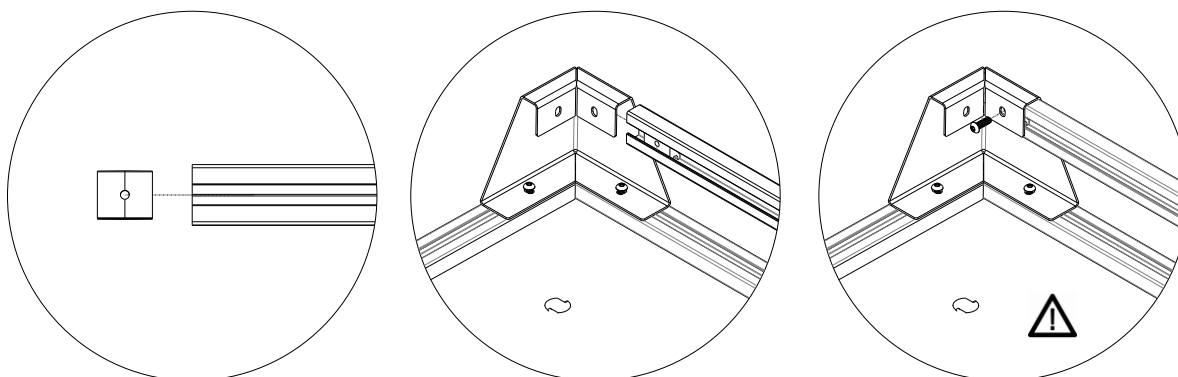


5/32" ALLEN KEY



**DO NOT TIGHTEN!**

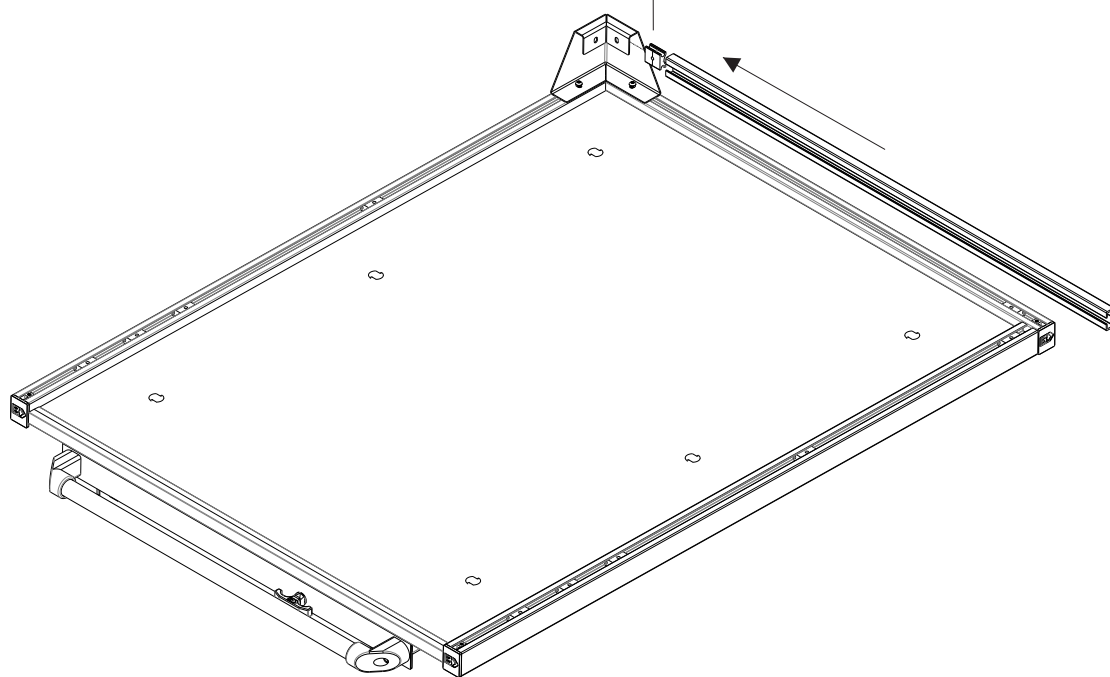
# GUARDRAIL ASSEMBLY



1.

2.

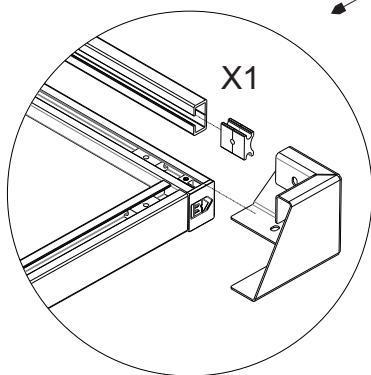
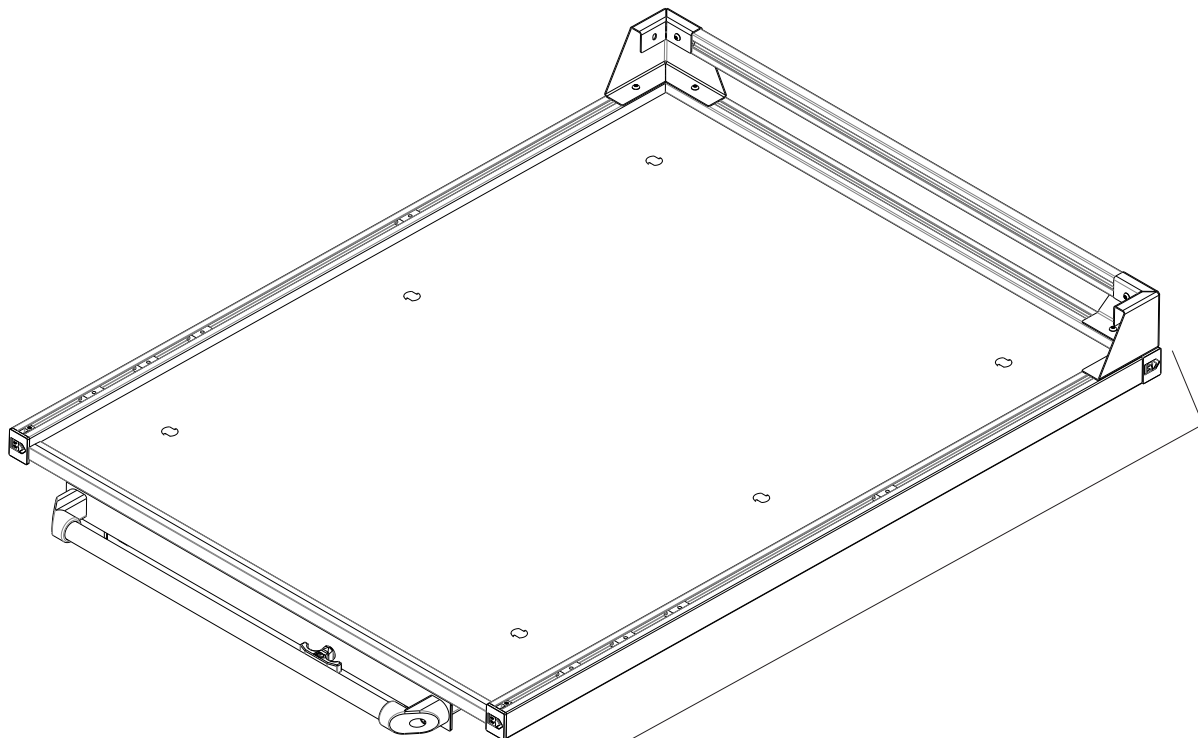
3.



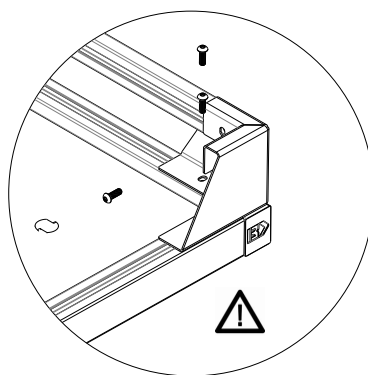
5/32" ALLEN KEY

 **DO NOT TIGHTEN!**

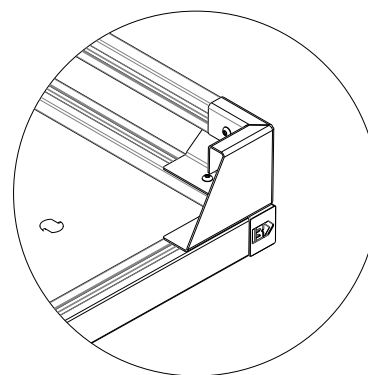
# GUARDRAIL ASSEMBLY



1.



2.



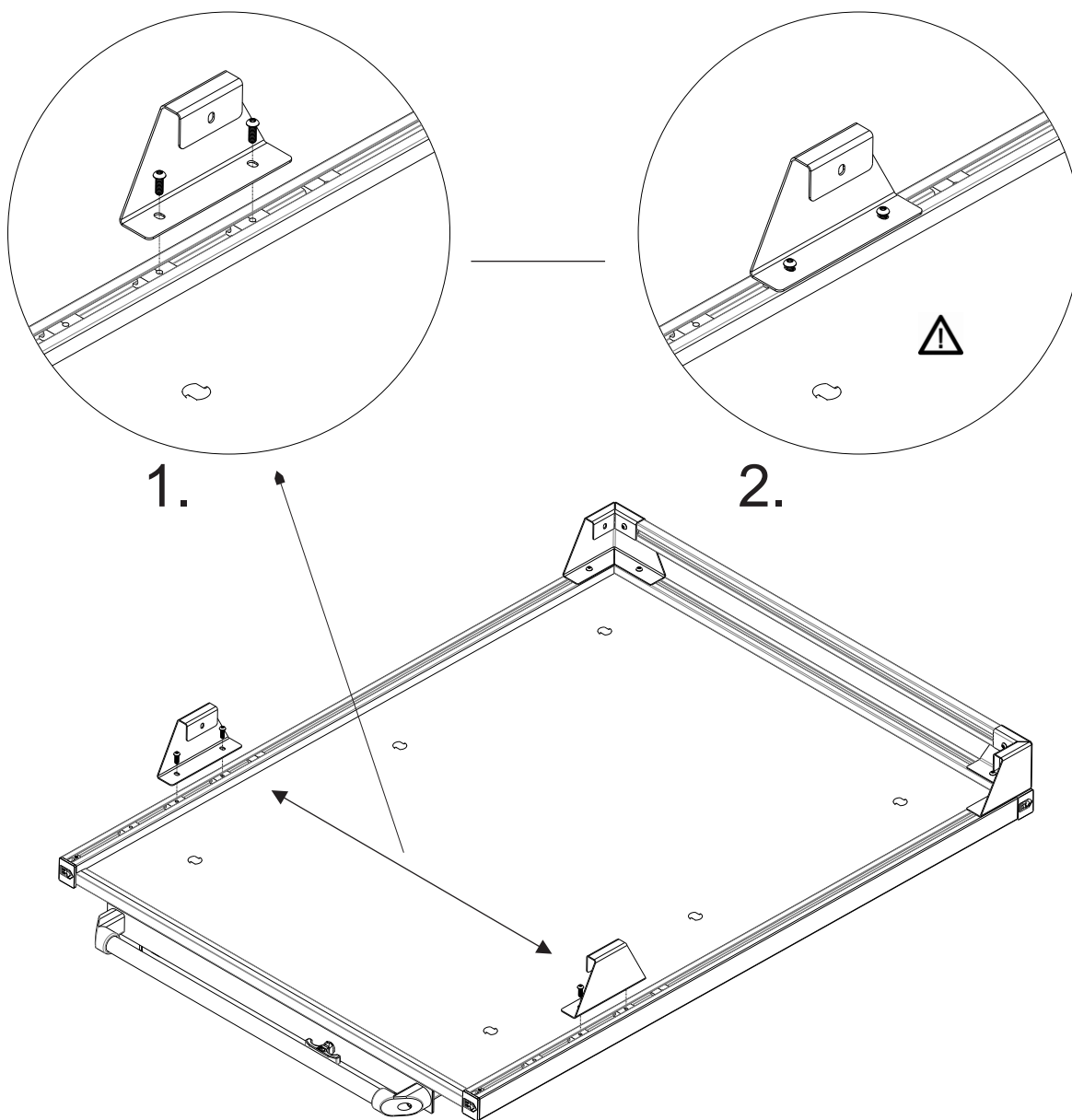
3.



5/32" ALLEN KEY

 **DO NOT TIGHTEN!**

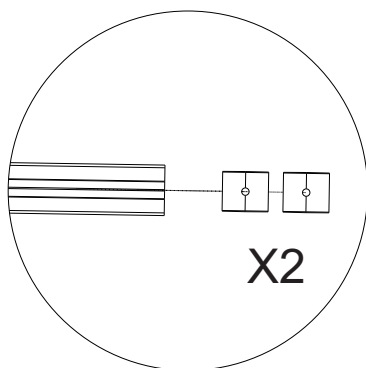
# GUARDRAIL ASSEMBLY



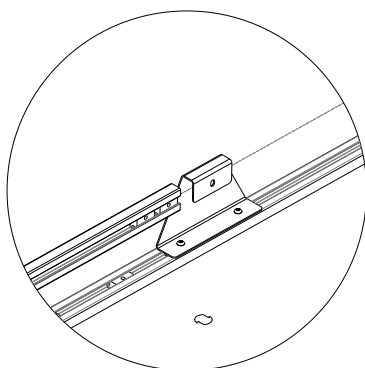
5/32" ALLEN KEY

 **DO NOT TIGHTEN!**

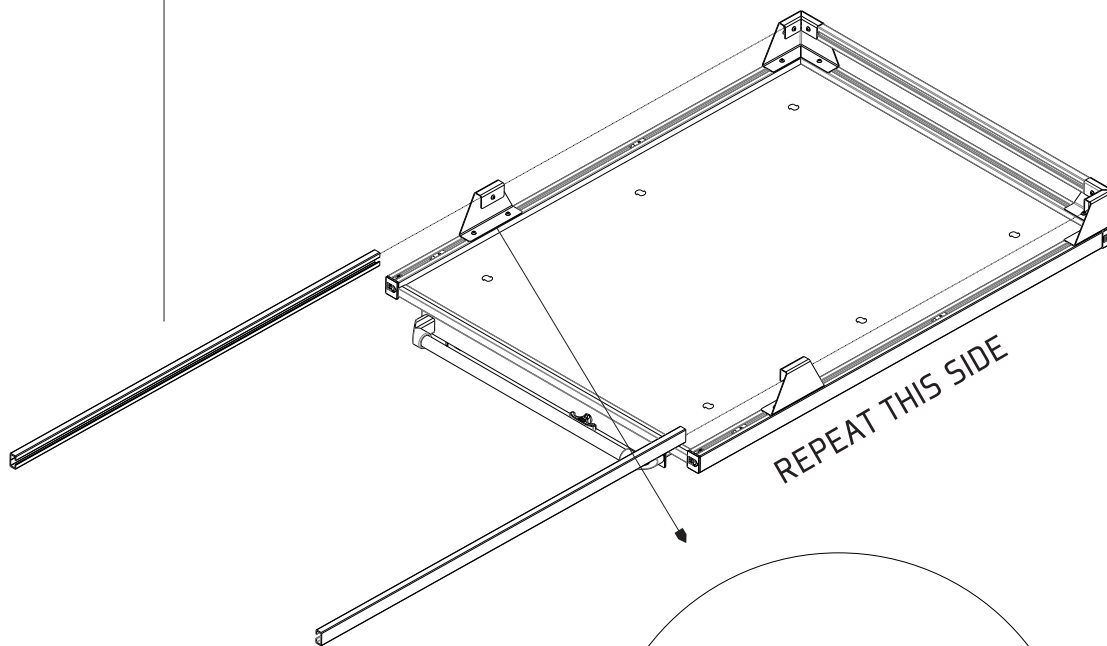
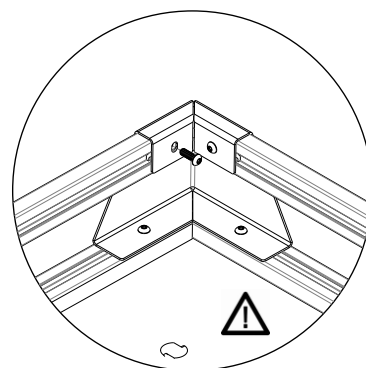
# GUARDRAIL ASSEMBLY



1.

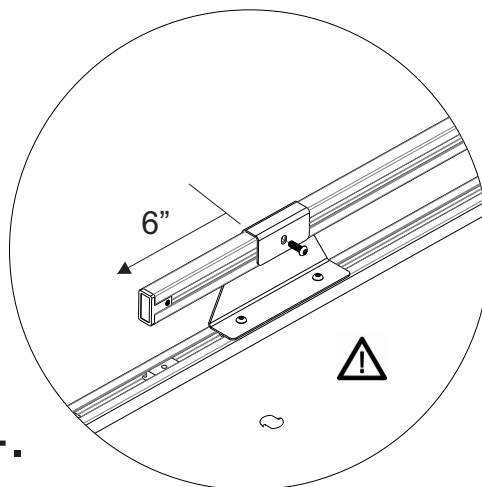


2.

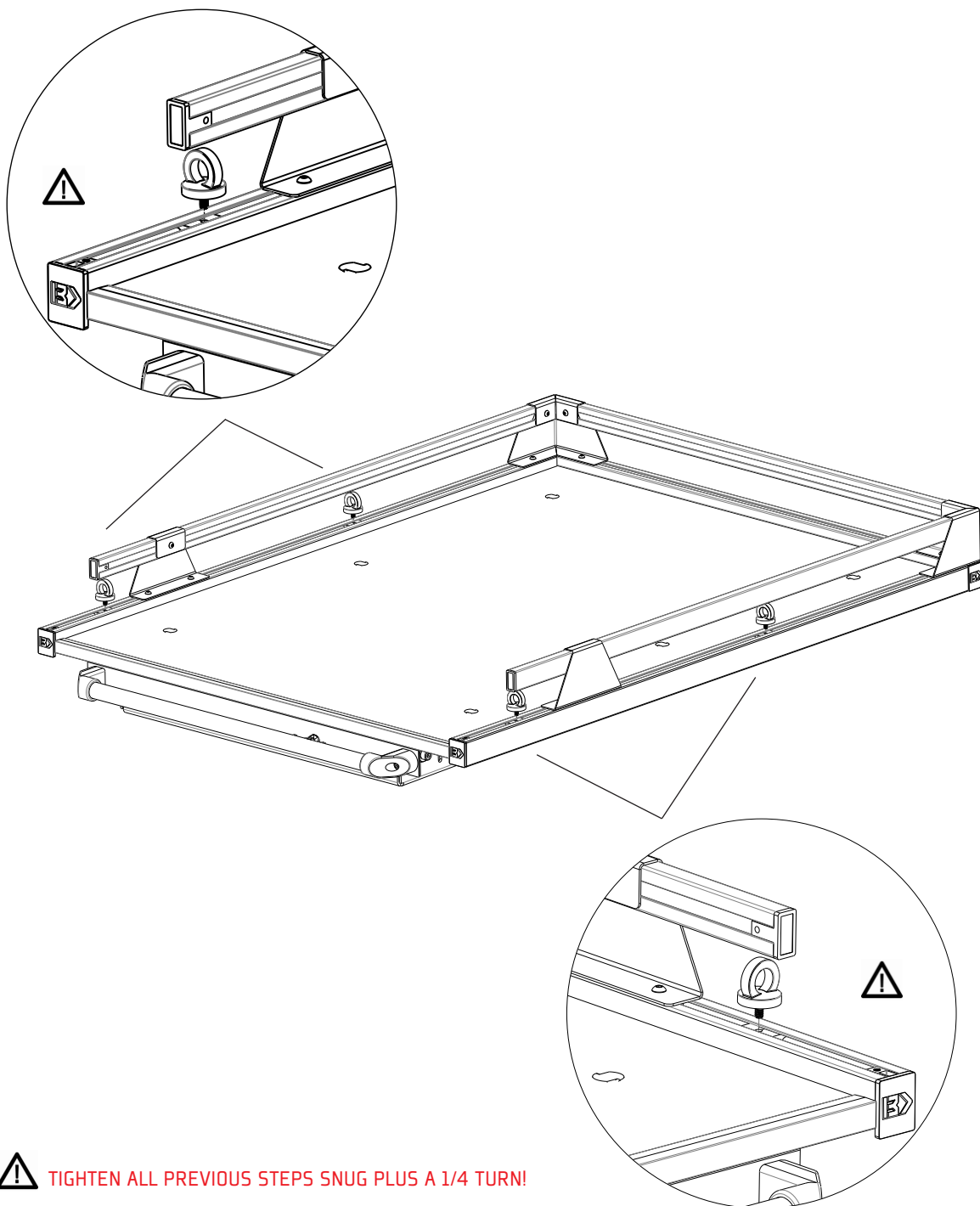


5/32" ALLEN KEY

 **DO NOT TIGHTEN!**



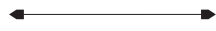
# GUARDRAIL ASSEMBLY



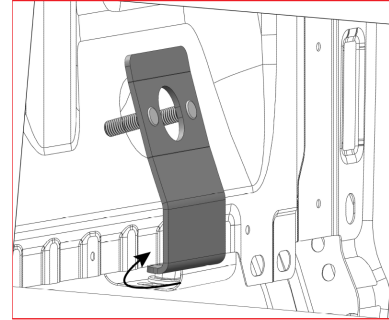
# INSTALLATION



1. 2.



3. 4.

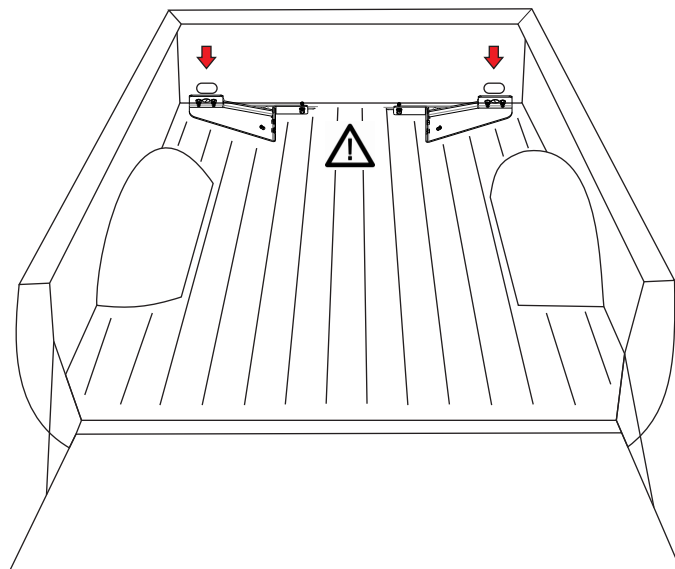


5. 6.

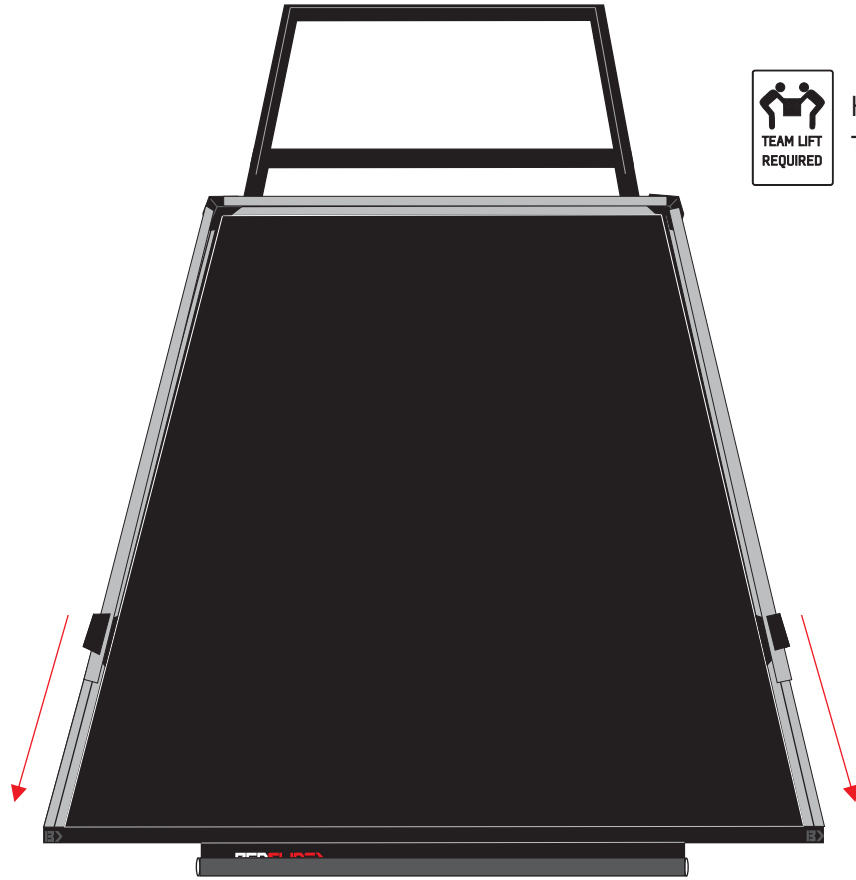


REPEAT OPPOSITE SIDE

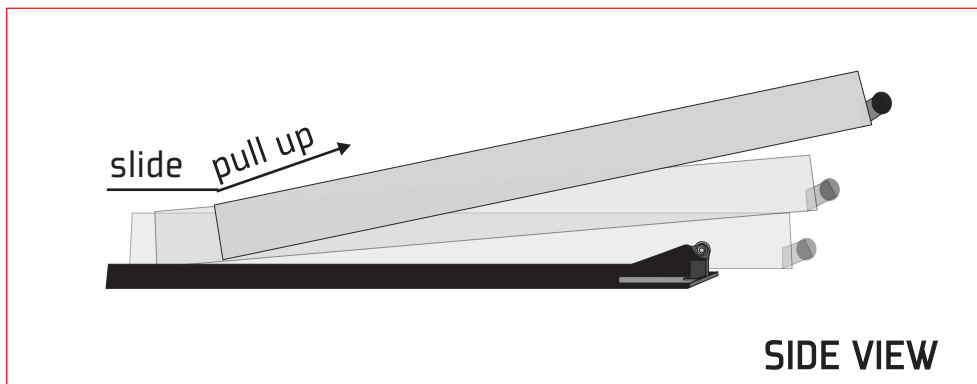
 DO NOT TIGHTEN!



# INSTALLATION



Heavy!  
Team Lift!



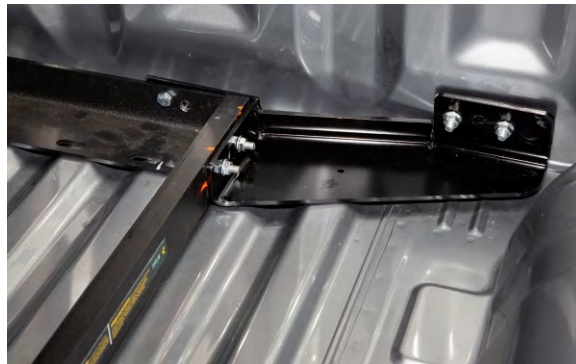
# INSTALLATION



1.

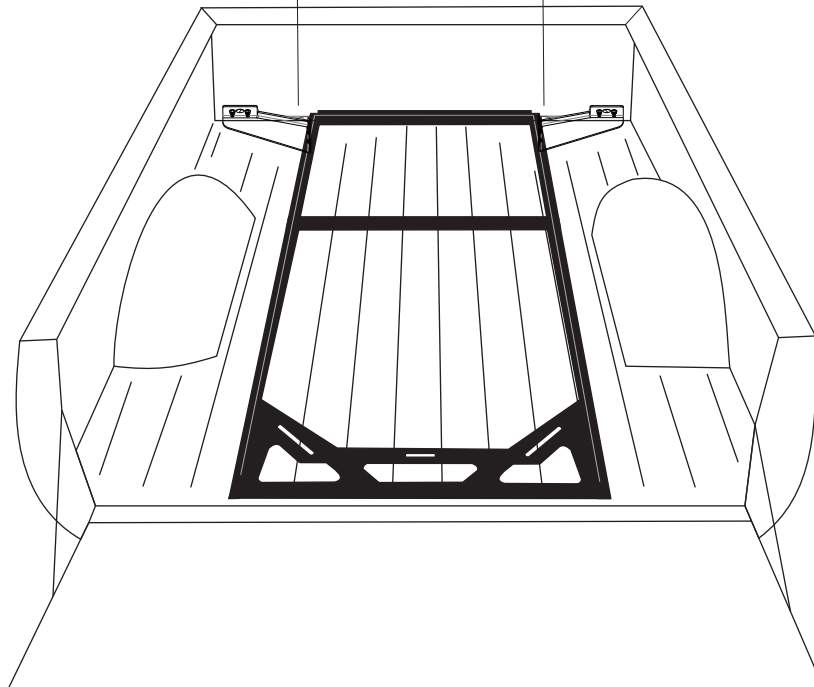


2.



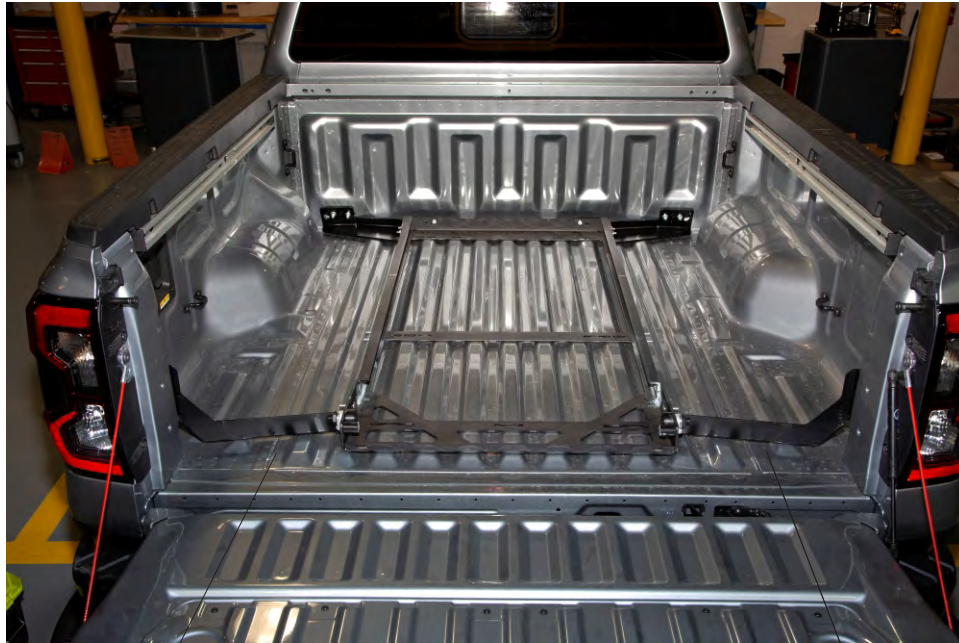
3.

 **HAND TIGHTEN ONLY-  
ALL 3 STEPS SHOWN!**



REPEAT OPPOSITE SIDE

# INSTALLATION



1.



2.



3.

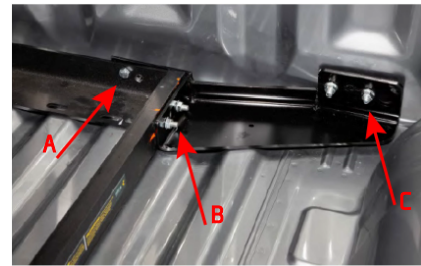
TORQUE TO 18 FT/LBS  
USING T-40 TORX BIT



4. TORQUE TO 21 FT/LBS  
USING A 1/2" SOCKET



5.

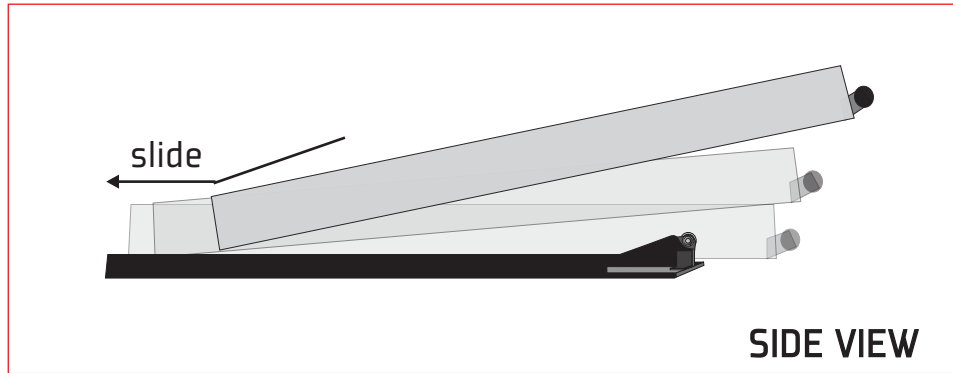


6. TORQUE TO:  
A - 35 FT/LBS - 9/16" SOCKET & WRENCH  
B - 10 FT/LBS - 1/2" SOCKET  
C - 16 FT/LBS - 9/16" SOCKET

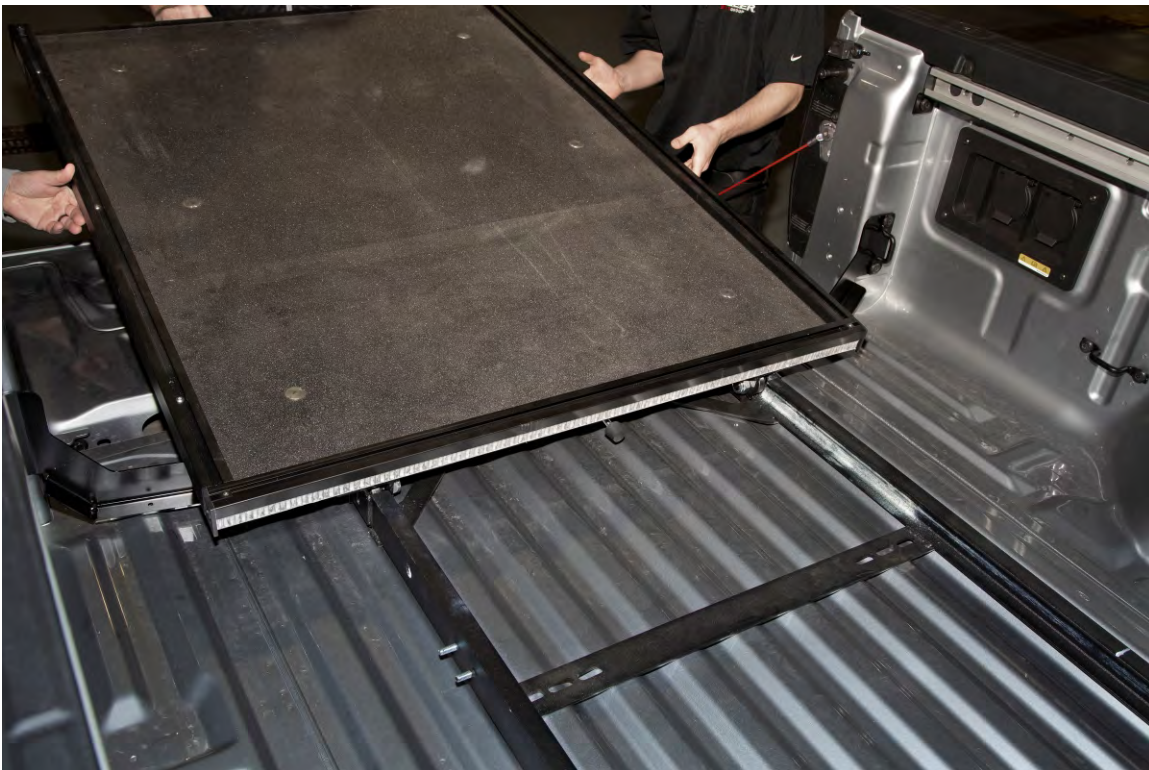
REPEAT OPPOSITE SIDE

12

# INSTALLATION



Heavy!  
Team Lift!



# INSTALLATION



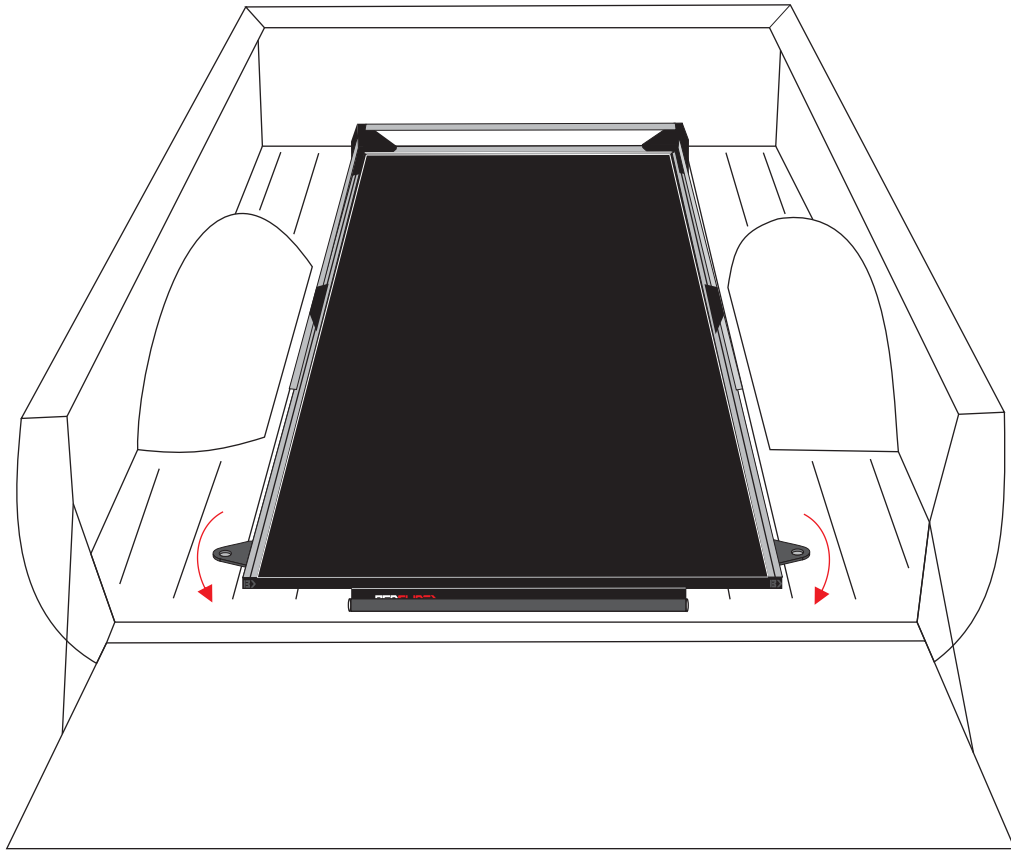
5/32" ALLEN KEY



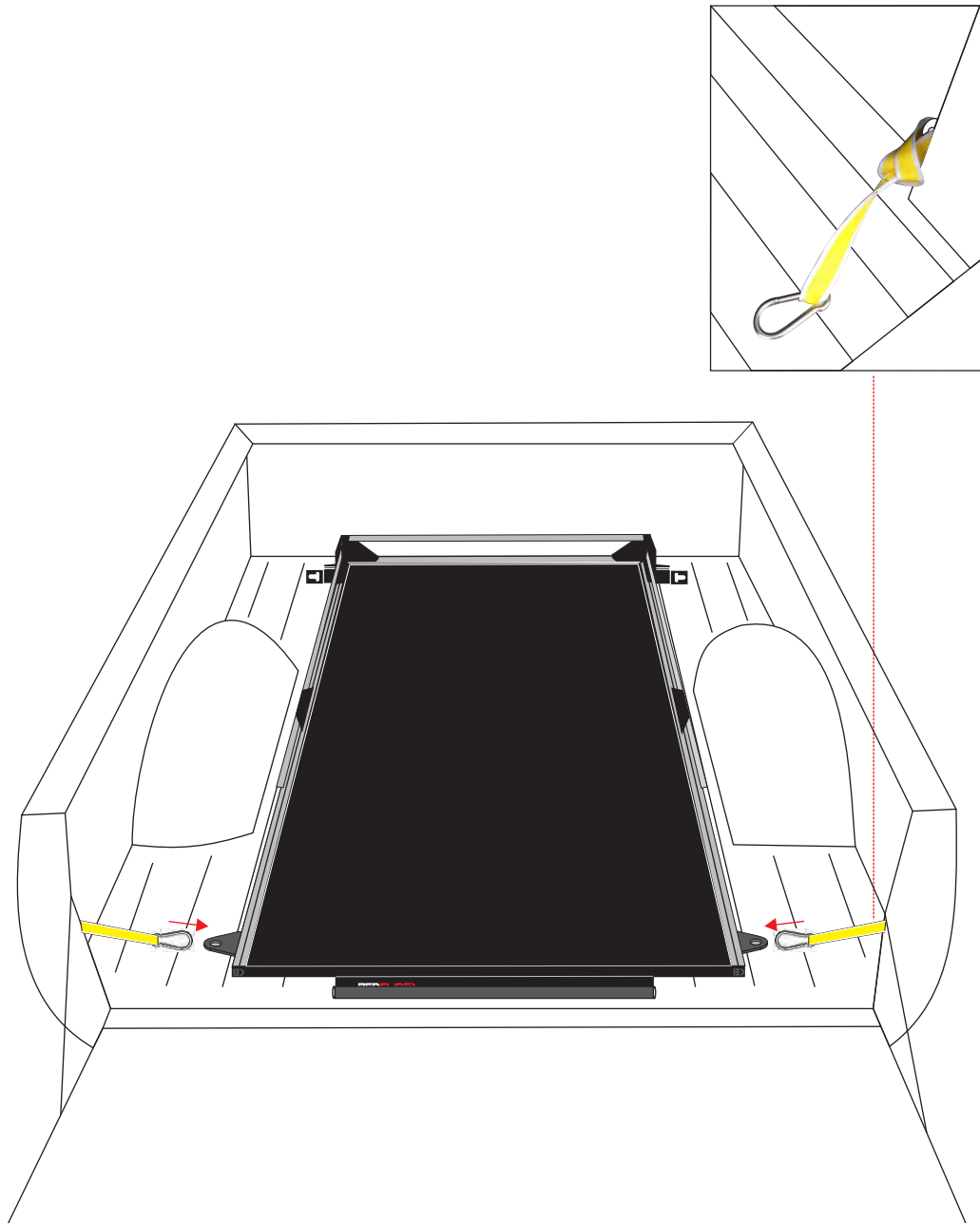
7/16" WRENCH



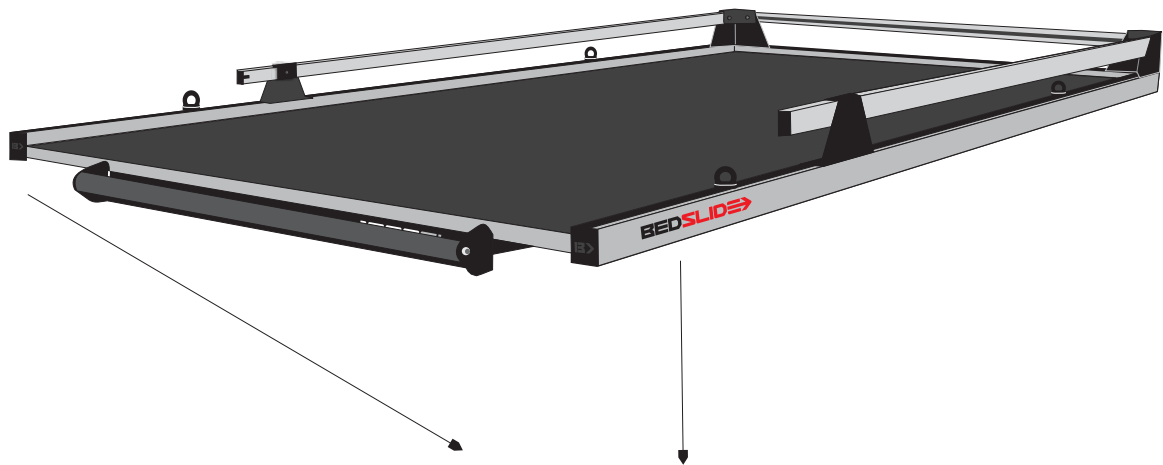
TIGHTEN SNUG PLUS 1/4 TURN.



# INSTALLATION



# INSTALLATION



## OPERATION

### PROPER BEDSLIDE OPERATION

Proper operation will ensure many years of great service from your BEDSLIDE®. Below are 5 easy steps for proper operation:

1. Unclip safety straps.
2. Pull T-handle against the grab bar.
3. With both hands firmly on the bar handle, slide to desired extension.
4. Release handle and ensure it is in a locked position.
5. Reverse steps to retract.



#### **Do not operate on steep inclines!**

Failure to do so can result in a runaway slide if the vehicle is on an incline. Utilize safety straps when BEDSLIDE is in retracted position.



#### **Do not load the BEDSLIDE® beyond it's weight capacity!**

Overloading the unit may cause damage to the steel frame or roller bearings.



#### **Keep weight evenly distributed!**

Improper loading may cause damage to the frame or roller bearings.



#### **Do not drive in the extended position!**

It is not safe and may cause damage to the latching pin or cause serious damage to the BEDSLIDE® frame.



#### **Avoid fuel, oil, and chemical spills on the deck surface!**

Pro longed exposure to fuel or chemicals will result in permanent stains on the deck surface. Wipe away immediately to avoid deck damage.

F

INSTRUCCIONES DE INSTALACIÓN-BEDSLIDE®



FORD RANGER 2024



¡Pesado!  
¡Equipo de elevación!

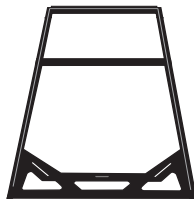


Precaución

CONTENIDO DEL KIT

A

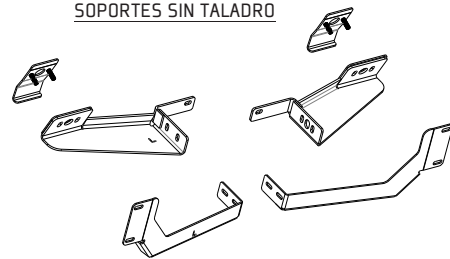
BEDSLIDE®



BASTIDOR DE BASE

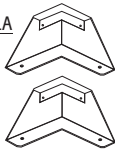
B

SOPORTES SIN TALADRO



C

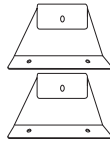
KIT DE BARANDILLA



[2] TORRES ANGULARES



[2] BARANDILLAS



[2] TORRES LATERALES



[1] CARRIL DEL CABEZAL

D

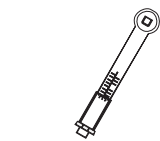
KIT DE HERRAMIENTAS

- [18] BLOQUES DE MONTAJE
- [14] PERNOS DE CABEZA DE BOTÓN 1/4-20 X 3/4
- [4] ANILLOS DE AMARRE
- [8] TUERCAS DE BRIDA DENTADAS 5/16-18
- [2] PERNOS HEXAGONALES 3/8-16 X 1 1/2
- [6] TUERCAS DE BRIDA DENTADAS 3/8-16
- [4] PERNOS DE CARRO 5/16-18 X 1 1/4
- [2] CARABINERAS
- [2] CORREAS DE SEGURIDAD



NOTA: Asegúrese de que la plataforma de la camioneta esté limpia y libre de cualquier carga antes de la instalación.

HERRAMIENTAS NECESARIAS



TORQUÍMETRO



LLAVE DE 7/16"



TUBO DE 1/2"



LLAVE Y TUBO DE 9/16"



BROCA T-40 TORX



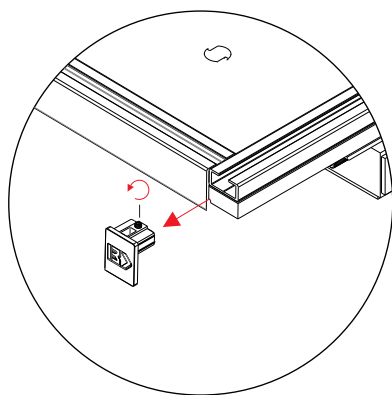
LLAVE ALLEN DE 1/8"



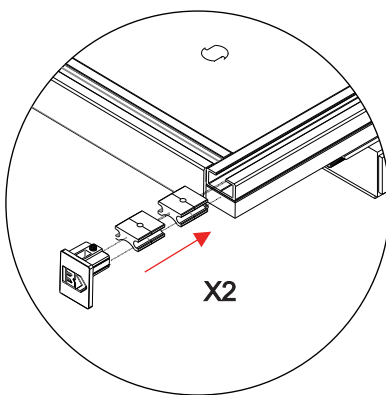
LLAVE ALLEN DE 5/32"

NOTA: LEA COMPLETAMENTE LAS INSTRUCCIONES ANTES DE INTENTAR HACER LA INSTALACIÓN. LAS BARANDILLAS PERIMETRALES SE FIJAN CON TORNILLOS DE CABEZA DE BOTÓN 1/4-20 X 3/4 Y BLOQUES DE MONTAJE.

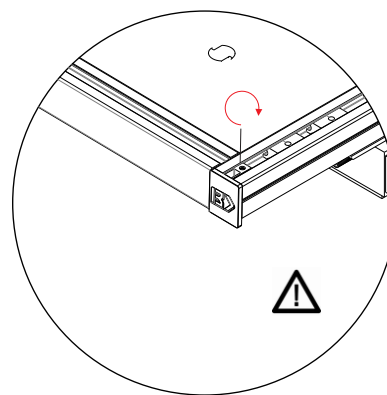
# MONTAJE DE LA BARANDILLA



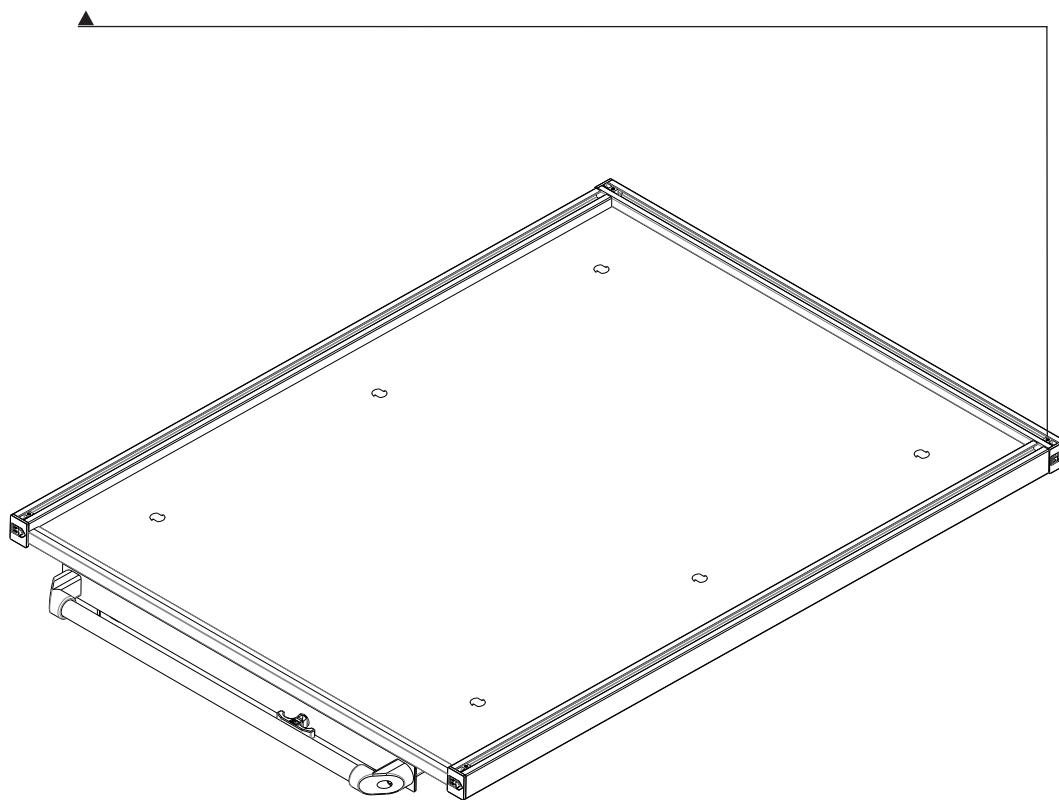
1.



2.



3.



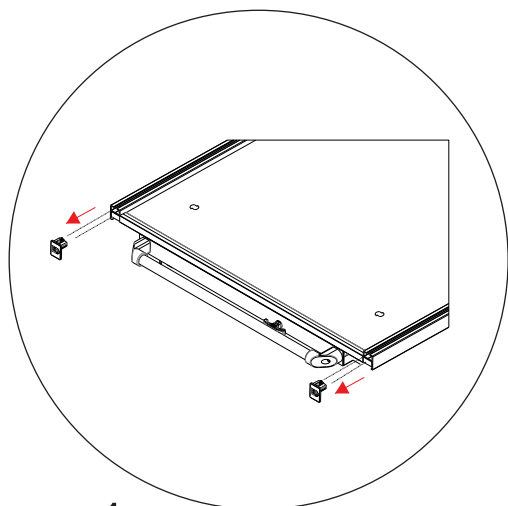
LLAVE ALLEN DE 1/8"



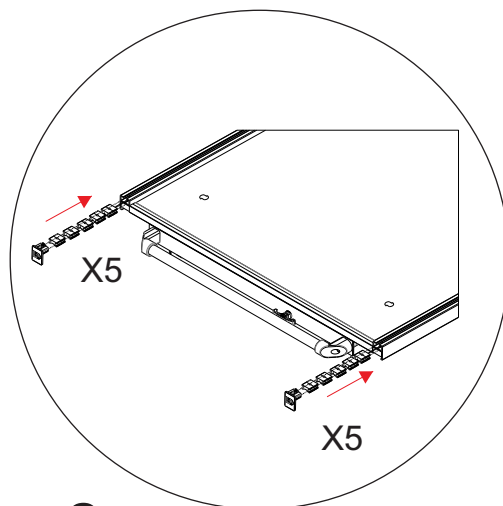
APRIETE BIEN MÁS 1/4 DE VUELTA.

1

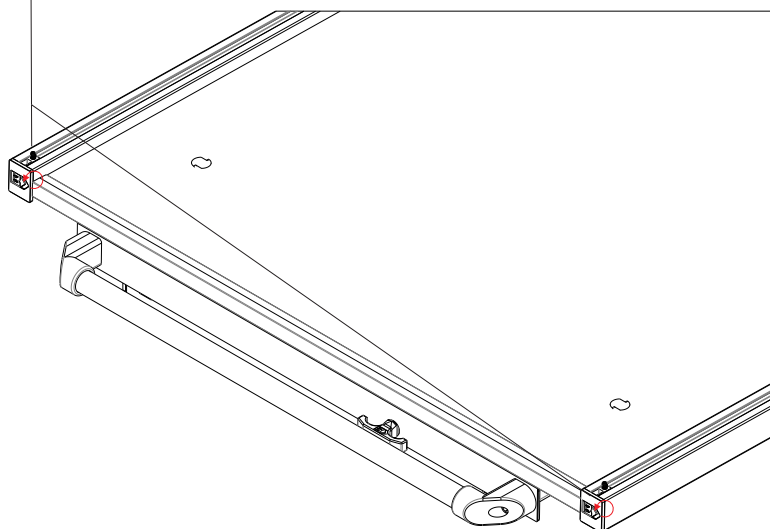
# MONTAJE DE LA BARANDILLA



1.



2.

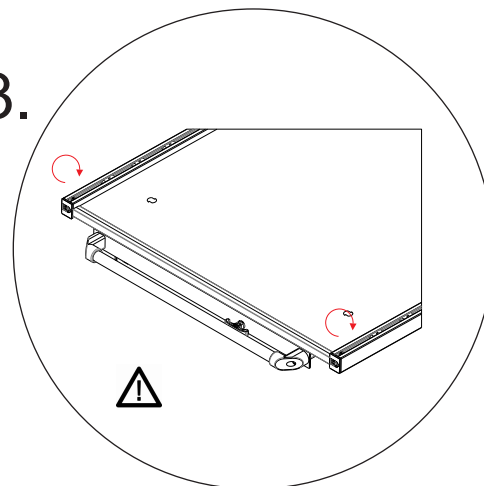


LLAVE ALLEN DE 1/8"



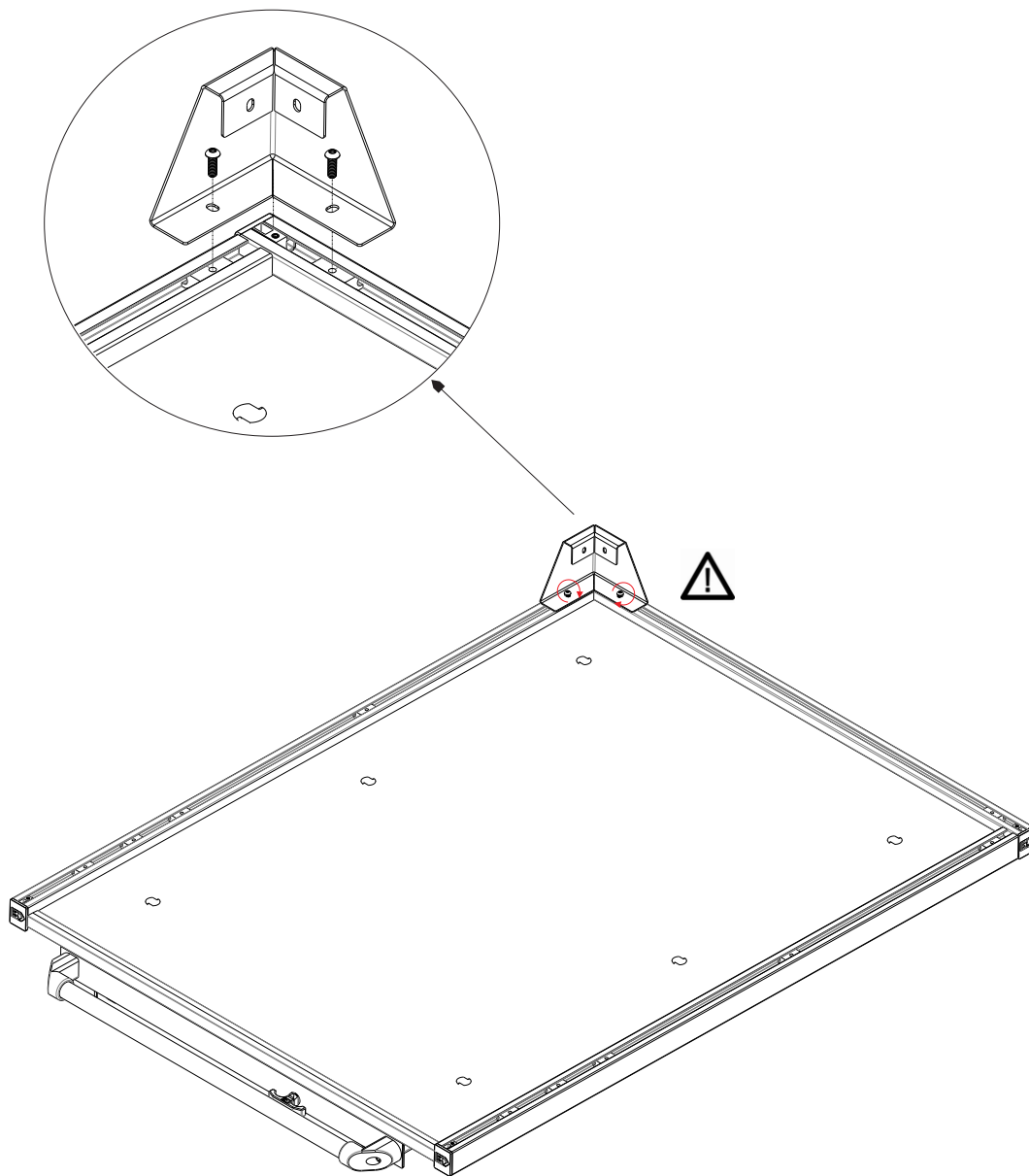
APRIETE BIEN MÁS 1/4 DE VUELTA.

3.



2

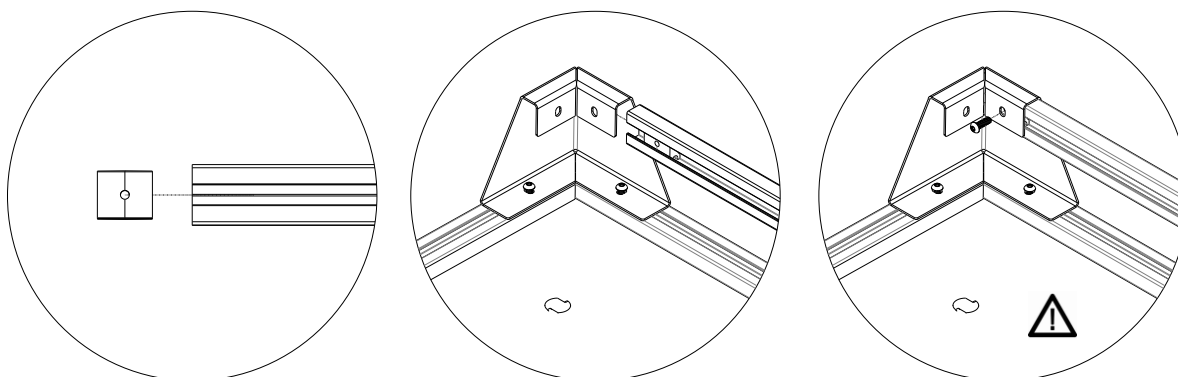
# MONTAJE DE LA BARANDILLA



LLAVE ALLEN DE 5/32"

 ¡NO APRIETE!

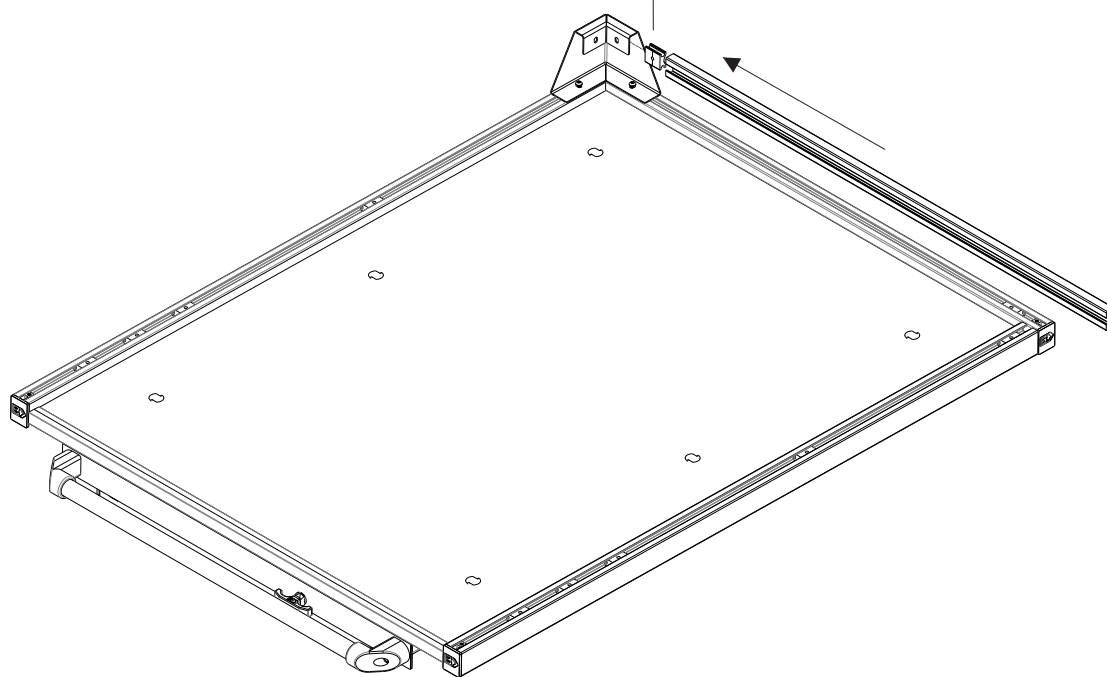
# MONTAJE DE LA BARANDILLA



1.

2.

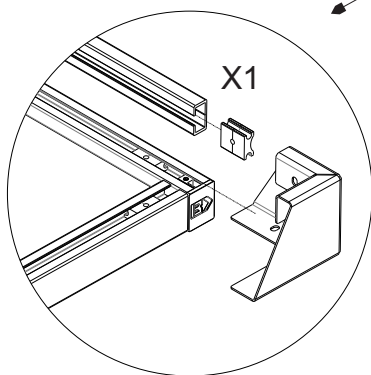
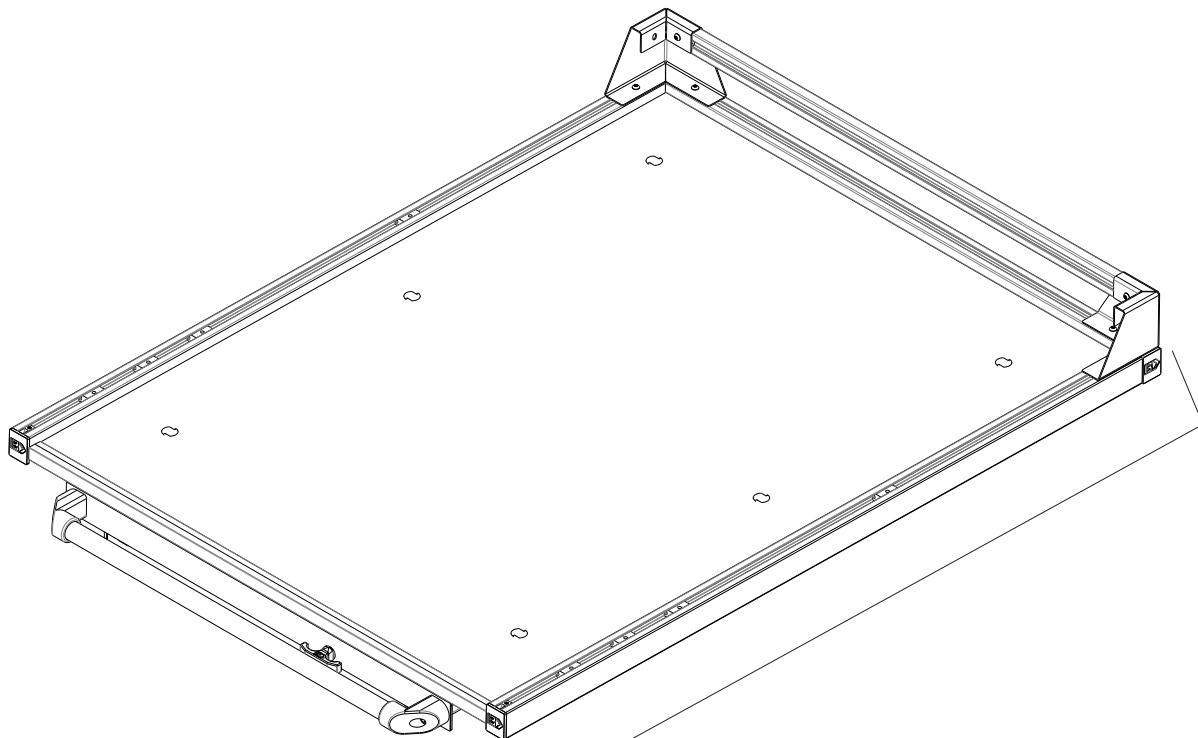
3.



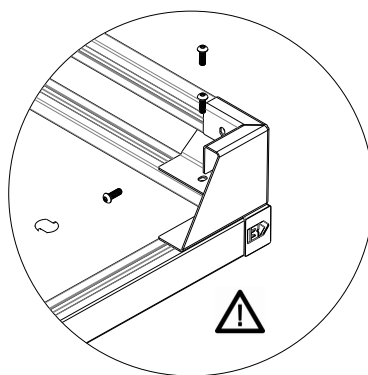
LLAVE ALLEN DE 5/32"

 ¡NO APRIETE!

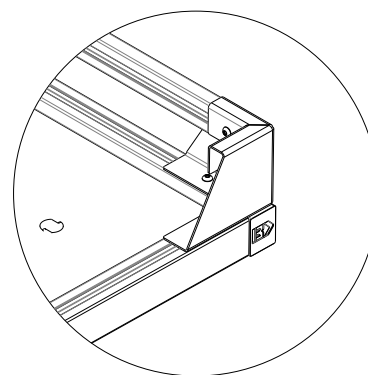
# MONTAJE DE LA BARANDILLA



1.



2.



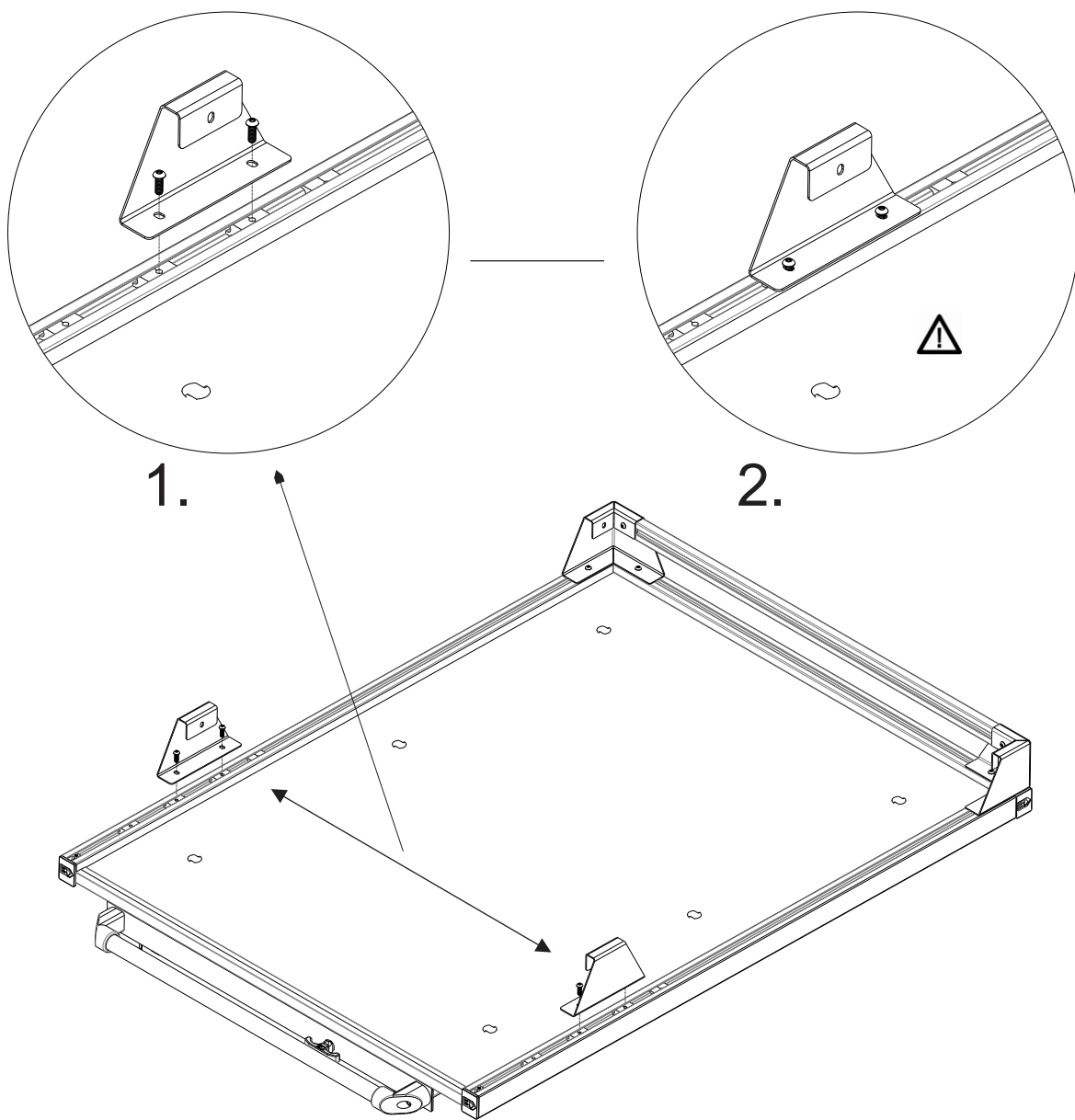
3.



LLAVE ALLEN DE 5/32"

 ¡NO APRIETE!

# MONTAJE DE LA BARANDILLA



1.

2.

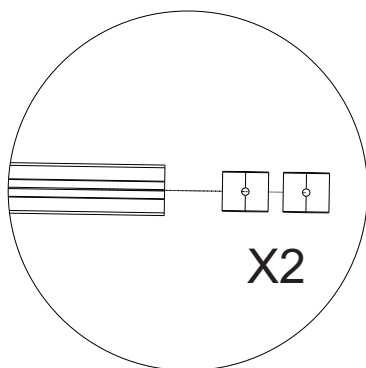


LLAVE ALLEN DE 5/32"

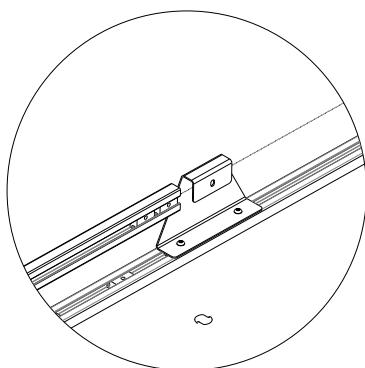


¡NO APRIETE!

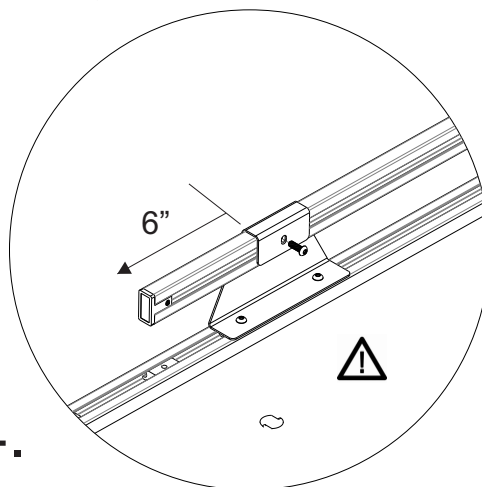
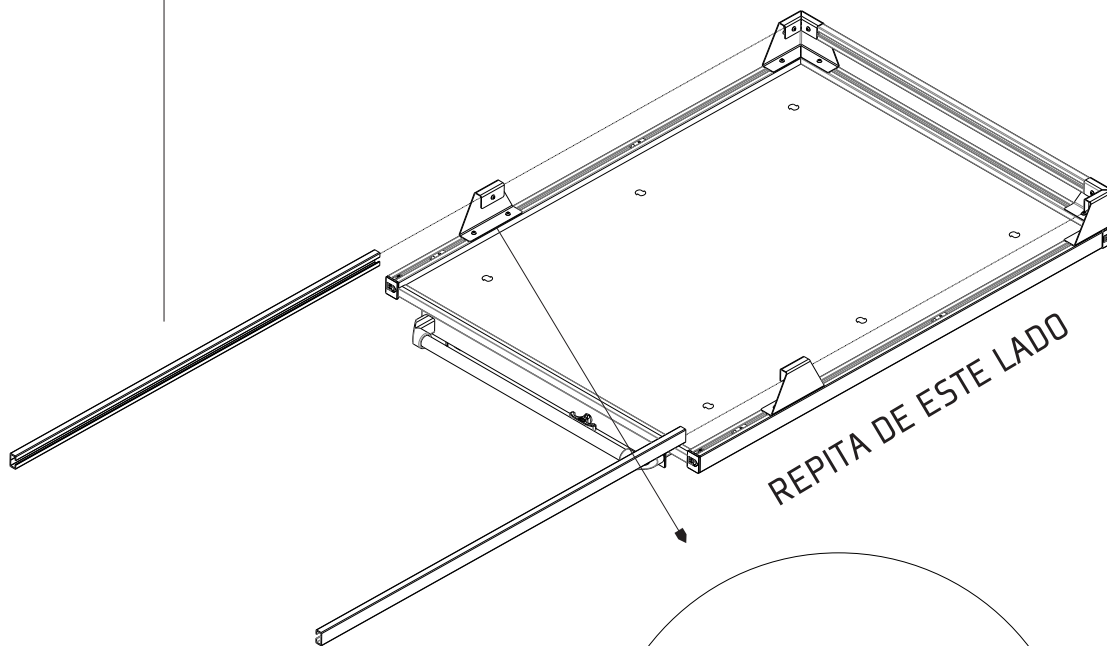
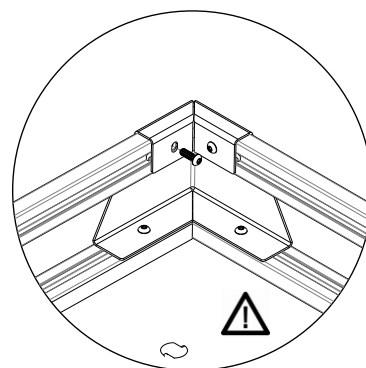
# MONTAJE DE LA BARANDILLA



1.



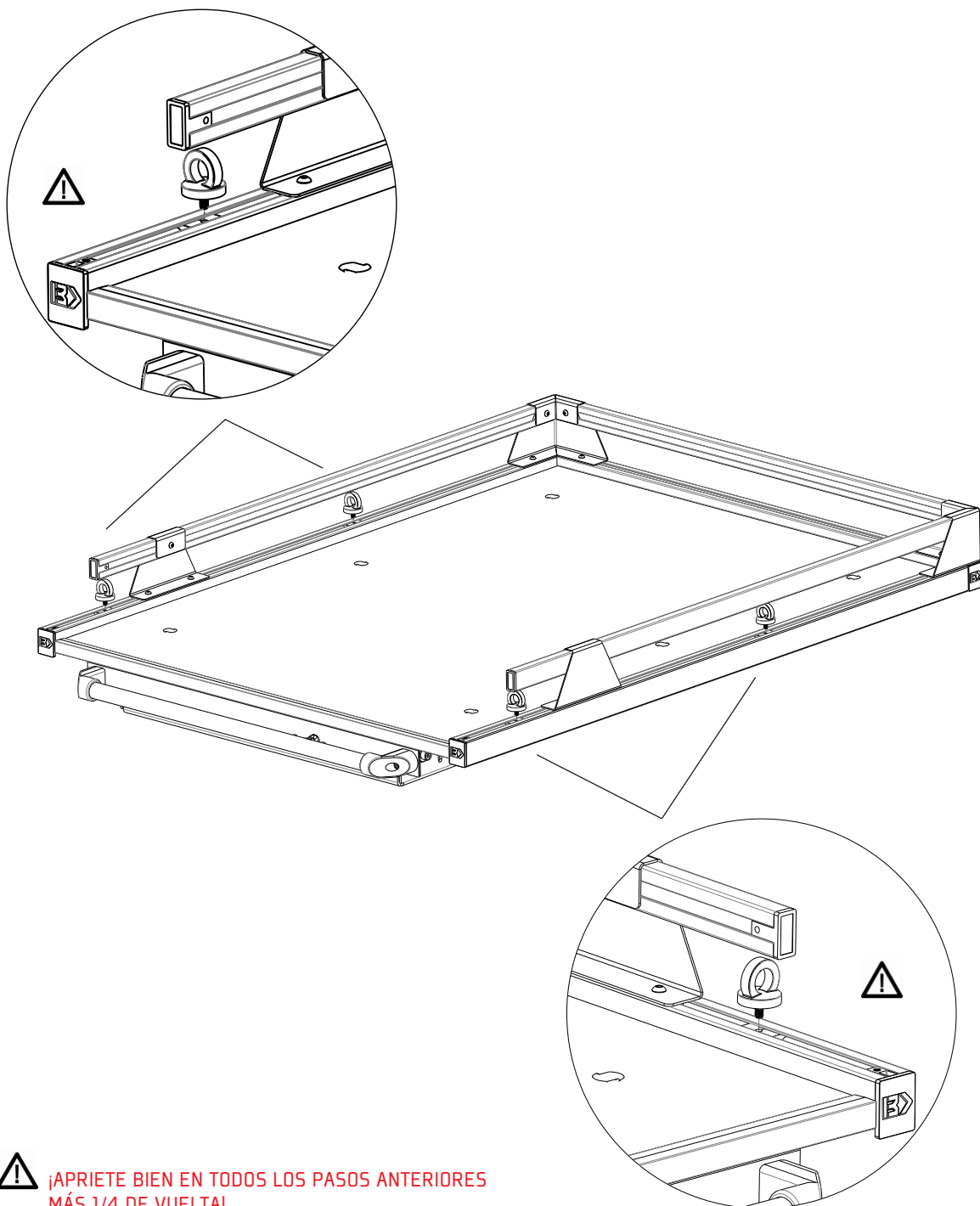
2.



LLAVE ALLEN DE 5/32"

⚠ ¡NO APRIETE!

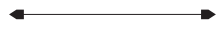
## MONTAJE DE LA BARANDILLA



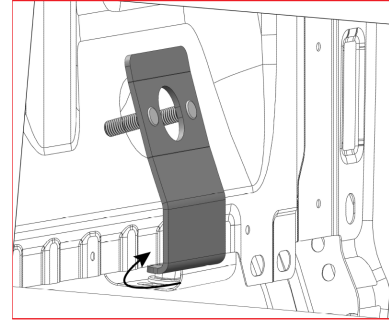
# INSTALACIÓN



1. 2.



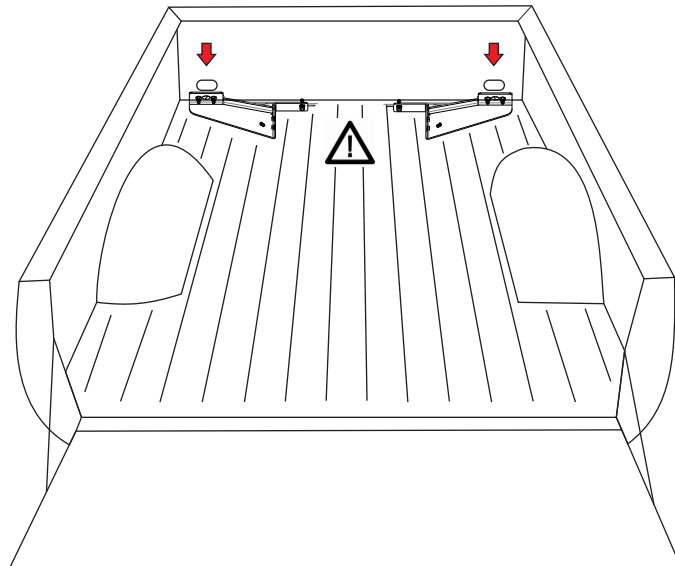
3. 4.



5. 6.

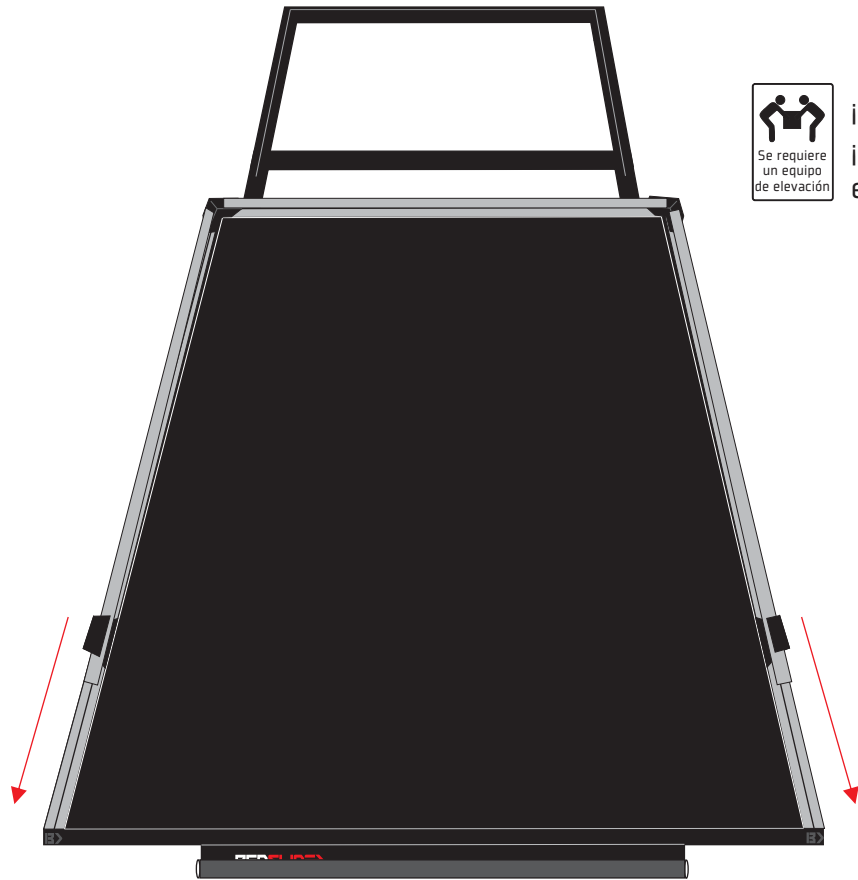


REPITA DEL LADO OPUESTO

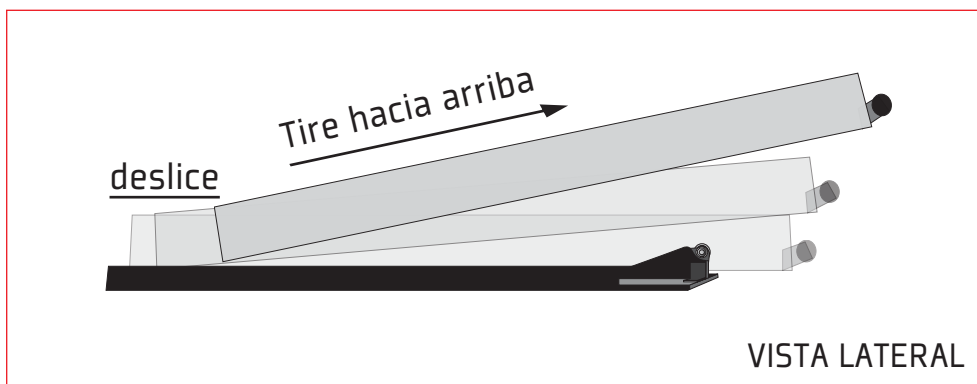


 ¡NO APRIETE!

# INSTALACIÓN



¡Pesado!  
¡Equipo de elevación!



# INSTALACIÓN



1.



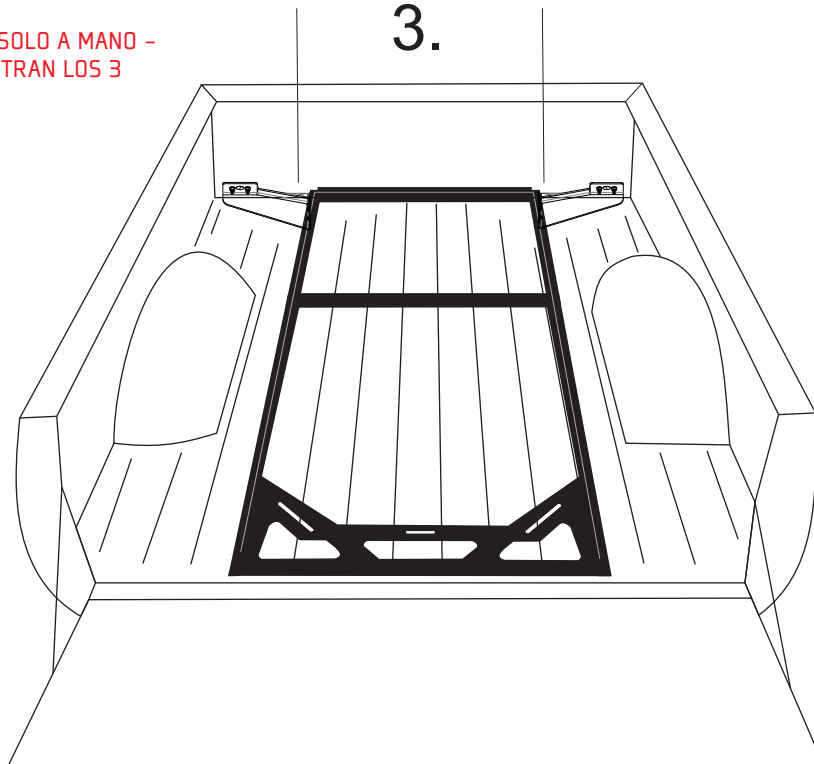
2.



3.



APRIETE SOLO A MANO -  
¡SE MUESTRAN LOS 3  
PASOS!



REPITA DEL LADO OPUESTO

# INSTALACIÓN



1.



2.



3.

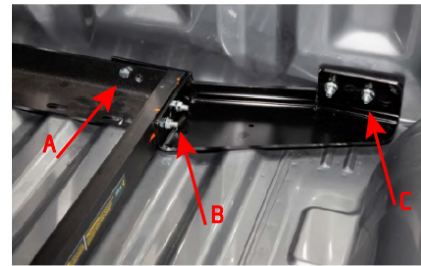
TORQUE A 18 PIES/LIBRAS  
CON UNA BROCA T-40 TORX



4. TORQUE A 21 PIES/LIBRAS  
CON UN TUBO DE 1/2"



5.

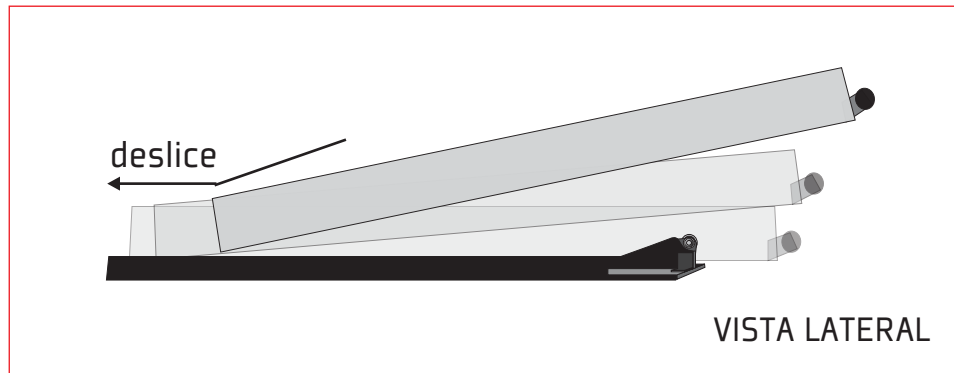


6. TORQUE A:  
A: TUBO Y LLAVE 35 PIES/LIBRAS - 9/16"  
B: TUBO 10 PIES/LIBRAS - 1/2"  
C: TUBO 16 PIES/LIBRAS - 9/16"

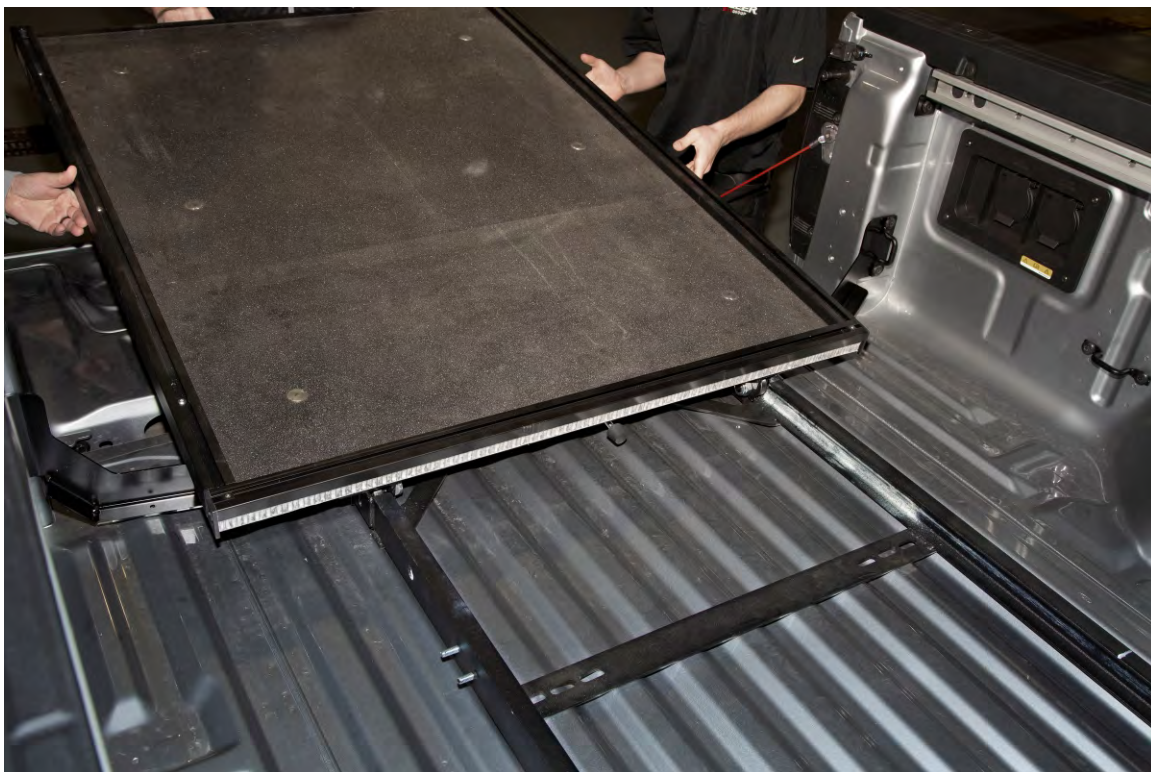
REPITA DEL LADO OPUESTO

12

# INSTALACIÓN



¡Pesado!  
¡Equipo de elevación!



# INSTALACIÓN



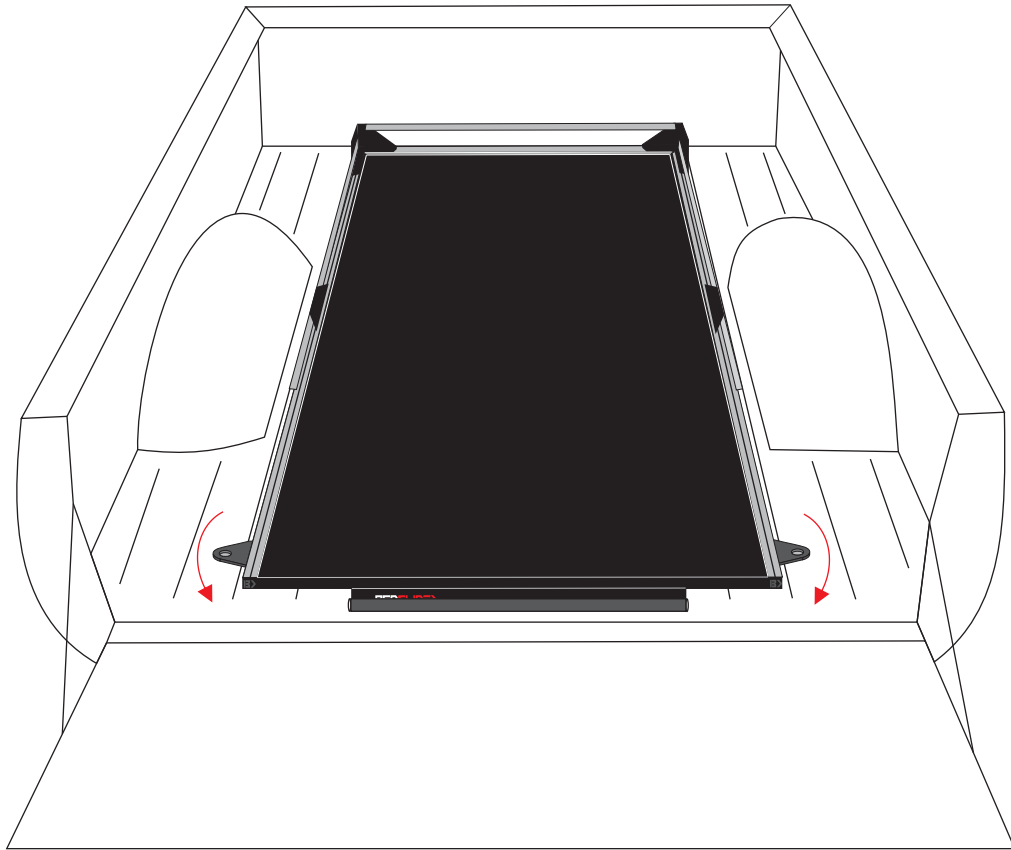
LLAVE ALLEN DE 5/32"



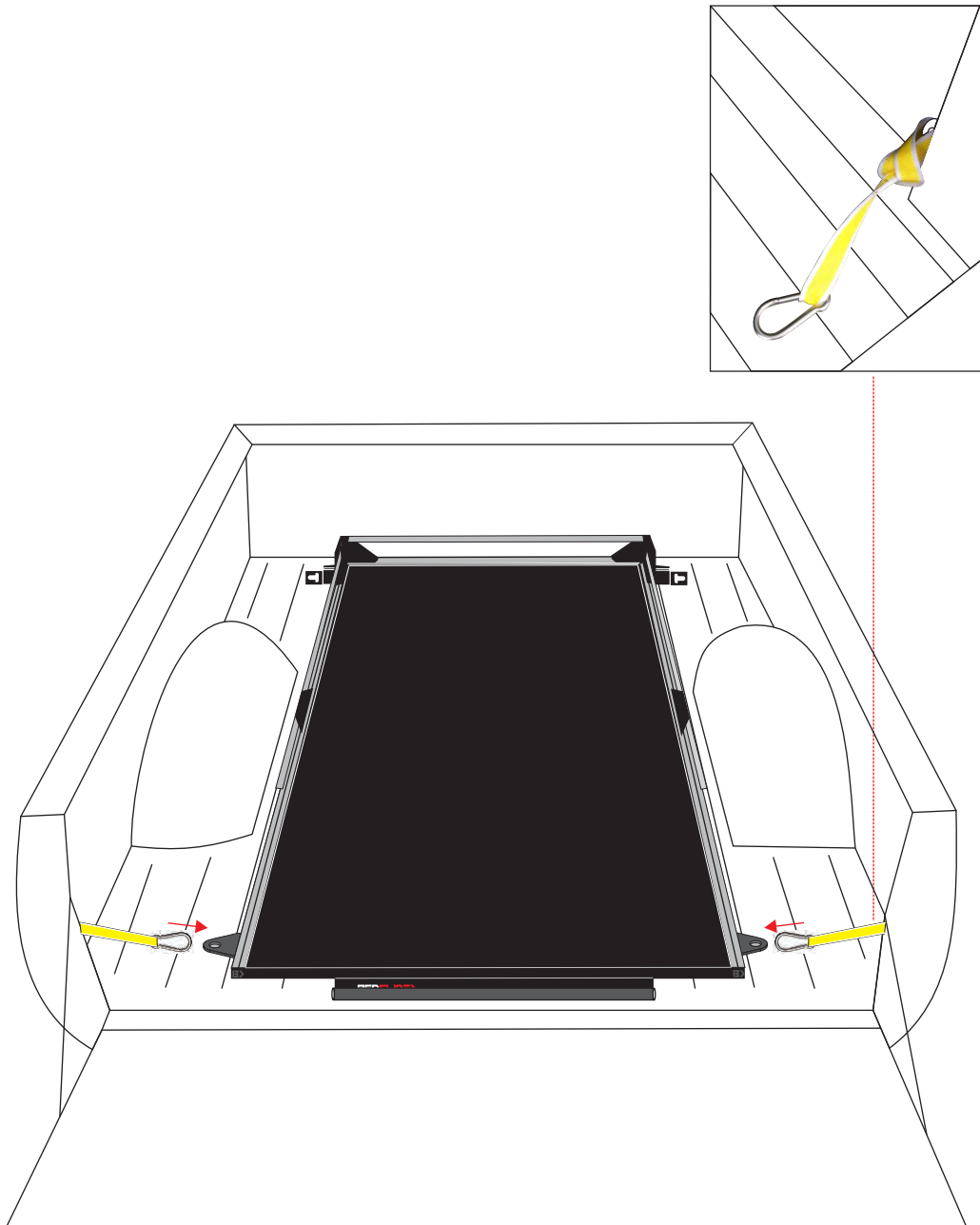
LLAVE DE 7/16"



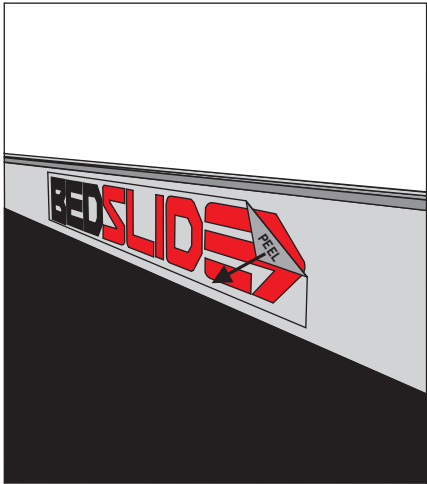
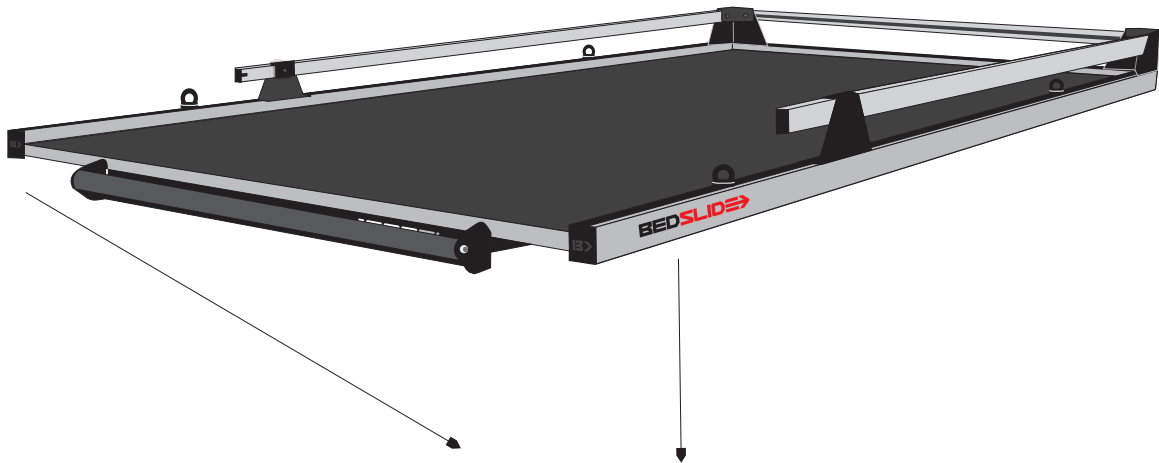
APRIETE BIEN MÁS 1/4 DE VUELTA.



# INSTALACIÓN



INSTALACIÓN



## FUNCIONAMIENTO

### FUNCIONAMIENTO CORRECTO DEL BEDSLIDE

Un funcionamiento correcto garantizará muchos años de buen servicio de su BEDSLIDE®. A continuación, se indican 5 pasos sencillos para un funcionamiento correcto:

1. DESABROCHE LAS CORREAS DE SEGURIDAD.
2. TIRE DEL ASA EN T CONTRA LA BARRA DE AGARRE.
3. CON AMBAS MANOS FIRMEMENTE EN EL ASA DE LA BARRA, DESLICE HASTA LA EXTENSIÓN DESEADA.
4. SUELTE EL ASA Y ASEGÚRESE DE QUE ESTÁ EN POSICIÓN BLOQUEADA.
5. INVIERTA LOS PASOS PARA RETRAER.



#### ¡No utilice en pendientes pronunciadas!

De lo contrario, puede producirse un deslizamiento en marcha si el vehículo se encuentra en una pendiente. Utilice las correas de seguridad cuando el BEDSLIDE esté en posición retraída.



#### ¡No cargue el BEDSLIDE® por encima de su capacidad de peso!

La sobrecarga de la unidad puede provocar daños en el bastidor de acero o en los rodamientos de rodillos.



#### ¡Mantenga el peso uniformemente distribuido!

Una carga inadecuada puede dañar el bastidor o los rodamientos de rodillos.



#### ¡No conduzca en posición extendida!

No es seguro y puede dañar el pasador de enclavamiento o causar graves daños al bastidor del BEDSLIDE®.



#### No es seguro y puede dañar el pasador de enclavamiento o causar graves daños al bastidor del BEDSLIDE®.

La exposición prolongada al combustible o a productos químicos provocará manchas permanentes en la superficie de la cubierta. Limpie inmediatamente para evitar daños en la cubierta.

5

INSTRUCCIONES DE INSTALACIÓN-BEDSLIDE®



FORD RANGER 2024



¡Pesado!  
¡Equipo de elevación!



Precaución

CONTENIDO DEL KIT

A

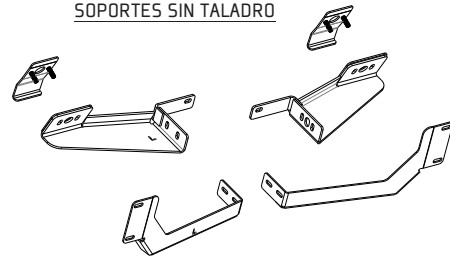
BEDSLIDE®



BASTIDOR DE BASE

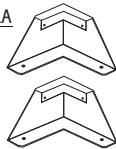
B

SOPORTES SIN TALADRO

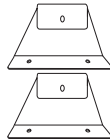


C

KIT DE BARANDILLA



(2) TORRES ANGULARES



(2) TORRES LATERALES



(2) BARANDILLAS



(1) CARRIL DEL CABEZAL

D

KIT DE HERRAMIENTAS

- (18) BLOQUES DE MONTAJE
- (14) PERNOS DE CABEZA DE BOTÓN 1/4-20 X 3/4
- (4) ANILLOS DE AMARRE
- (8) TUERCAS DE BRIDA DENTADAS 5/16-18
- (2) PERNOS HEXAGONALES 3/8-16 X 1 1/2
- (6) TUERCAS DE BRIDA DENTADAS 3/8-16
- (4) PERNOS DE CARRO 5/16-18 X 1 1/4
- (2) CARABINERAS
- (2) CORREAS DE SEGURIDAD



NOTA: ASEGÚRESE DE QUE LA PLATAFORMA DE LA CAMIONETA ESTÉ LIMPIA Y LIBRE DE CUALQUIER CARGA ANTES DE LA INSTALACIÓN.

HERRAMIENTAS NECESARIAS



TORQUÍMETRO



LLAVE DE 7/16"



TUBO DE 1/2"



LLAVE Y TUBO DE 9/16"



BROCA T-40 TORX



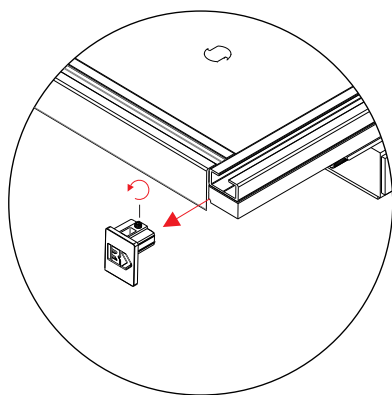
LLAVE ALLEN DE 1/8"



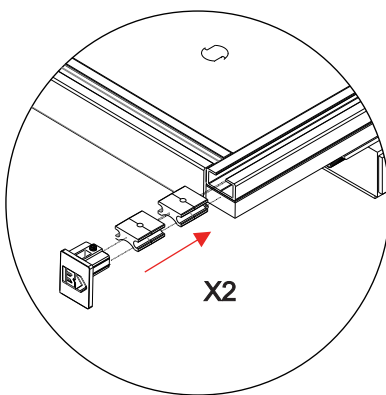
LLAVE ALLEN DE 5/32"

NOTA: LEA COMPLETAMENTE LAS INSTRUCCIONES ANTES DE INTENTAR HACER LA INSTALACIÓN. LAS BARANDILLAS PERIMETRALES SE FIJAN CON TORNILLOS DE CABEZA DE BOTÓN 1/4-20 X 3/4 Y BLOQUES DE MONTAJE.

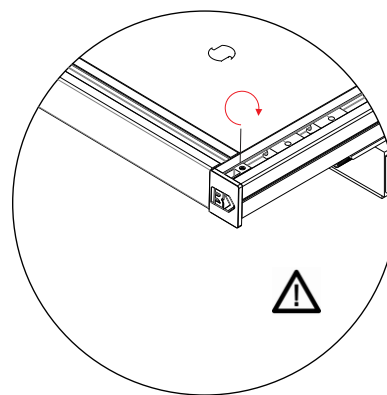
# MONTAJE DE LA BARANDILLA



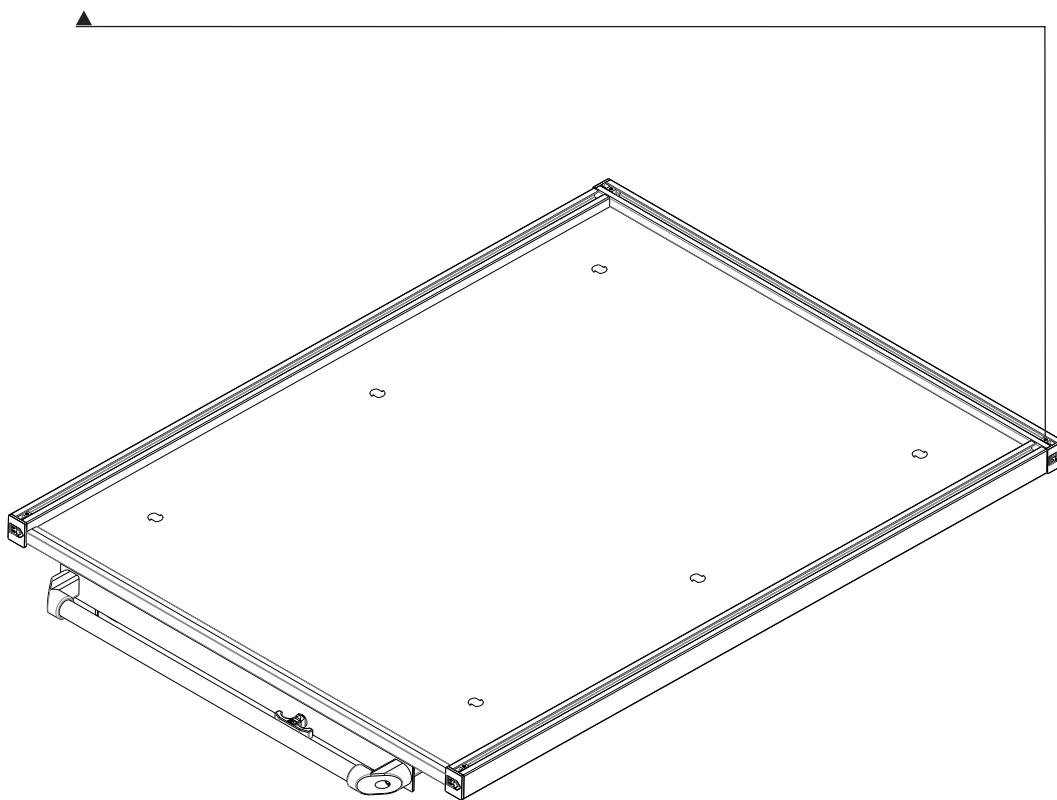
1.



2.



3.



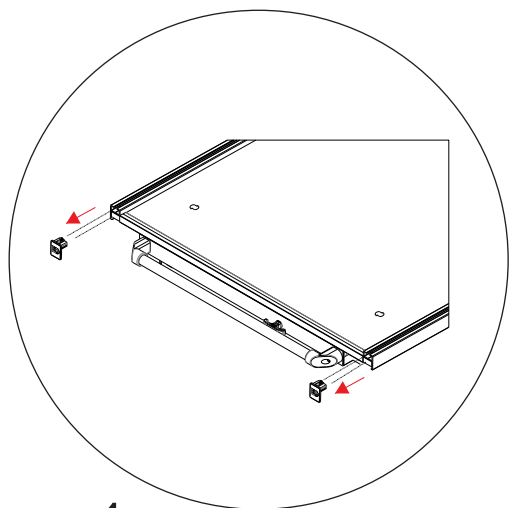
LLAVE ALLEN DE 1/8"



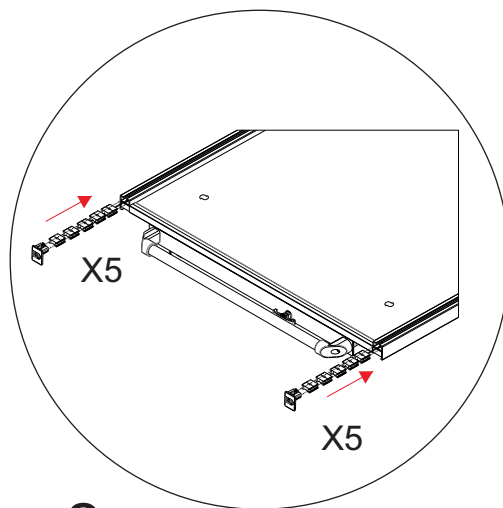
APRIETE BIEN MÁS 1/4 DE VUELTA.

1

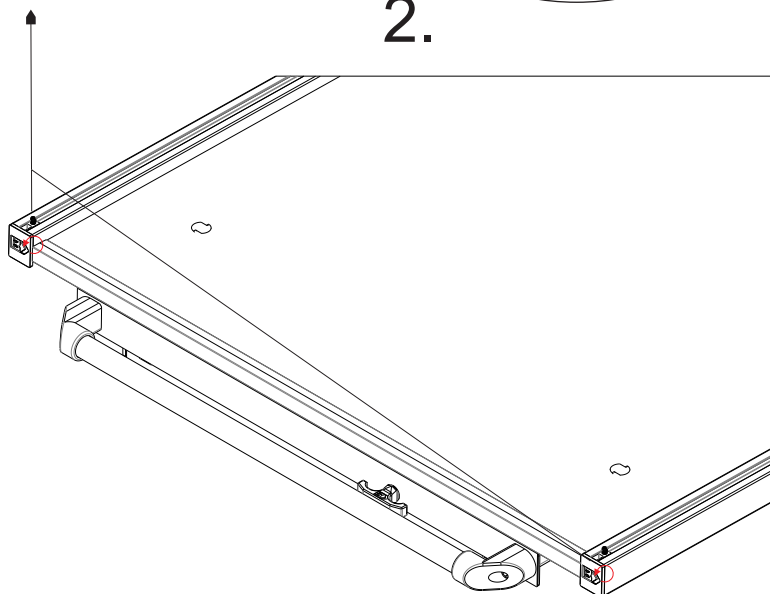
# MONTAJE DE LA BARANDILLA



1.



2.

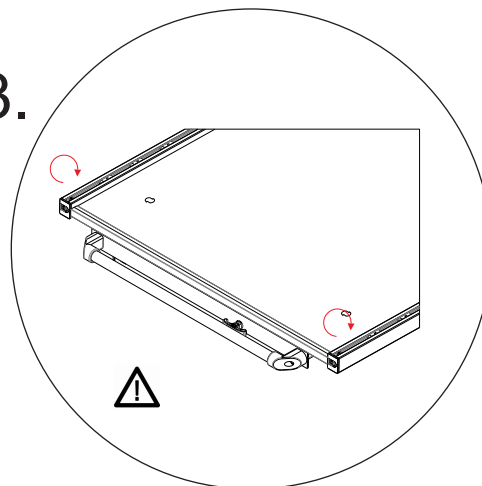


LLAVE ALLEN DE 1/8"

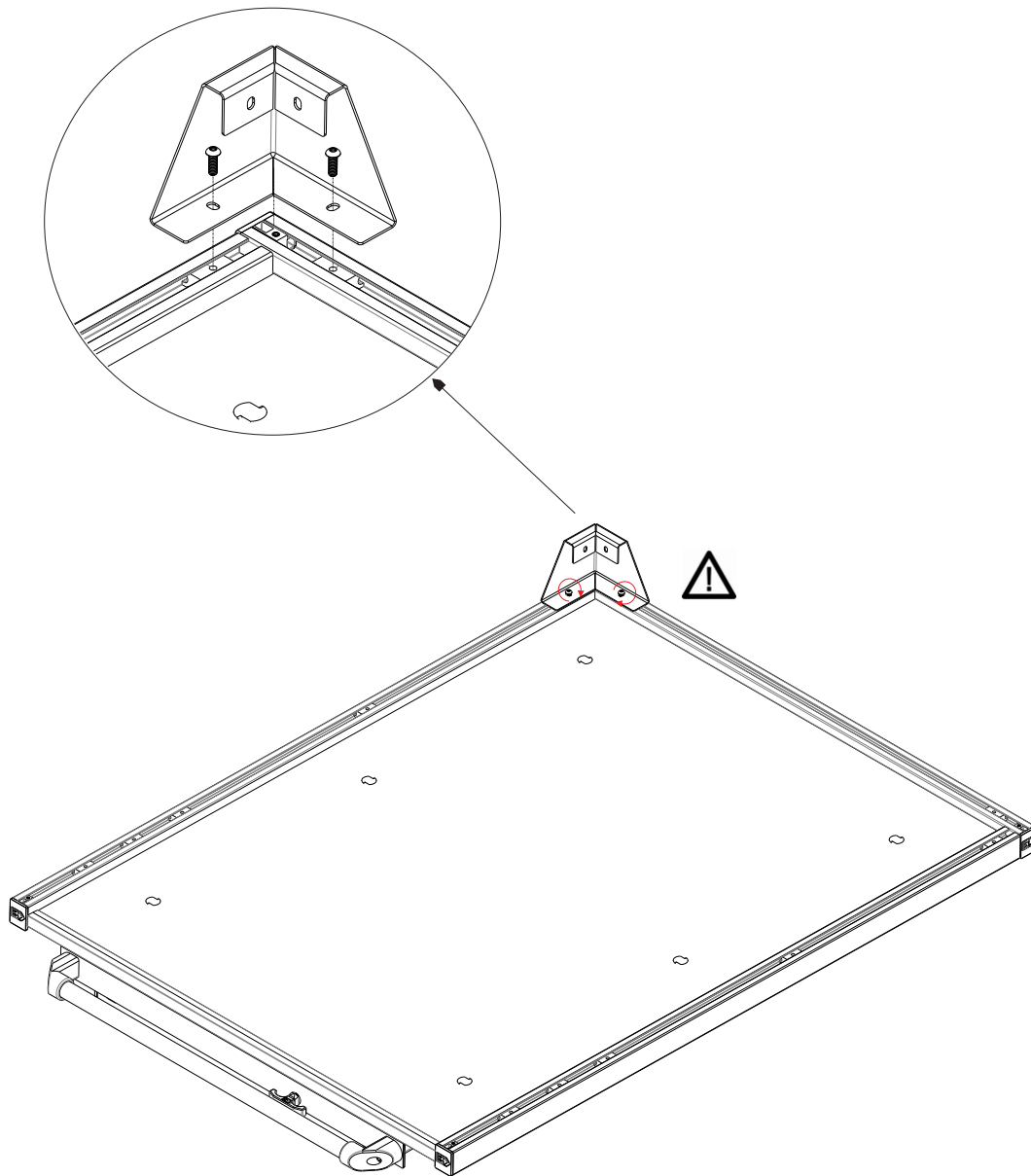


APRIETE BIEN MÁS 1/4 DE VUELTA.

3.



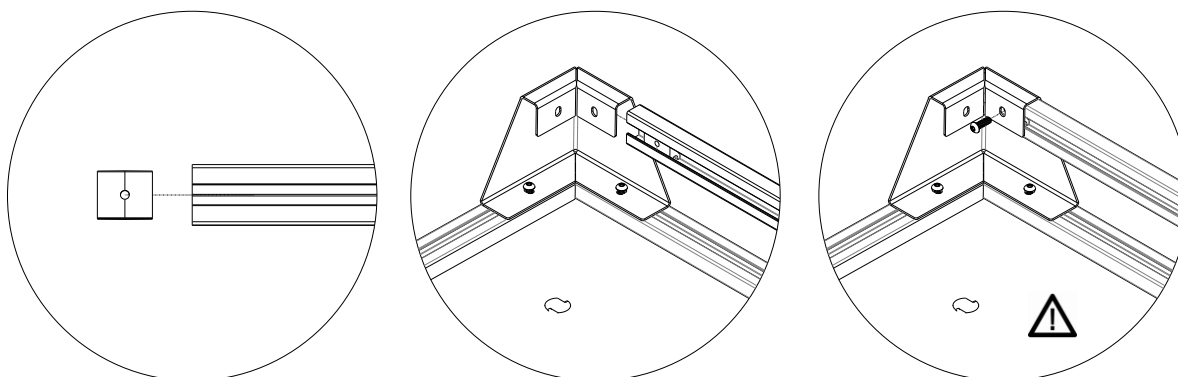
# MONTAJE DE LA BARANDILLA



LLAVE ALLEN DE 5/32"

 ¡NO APRIETE!

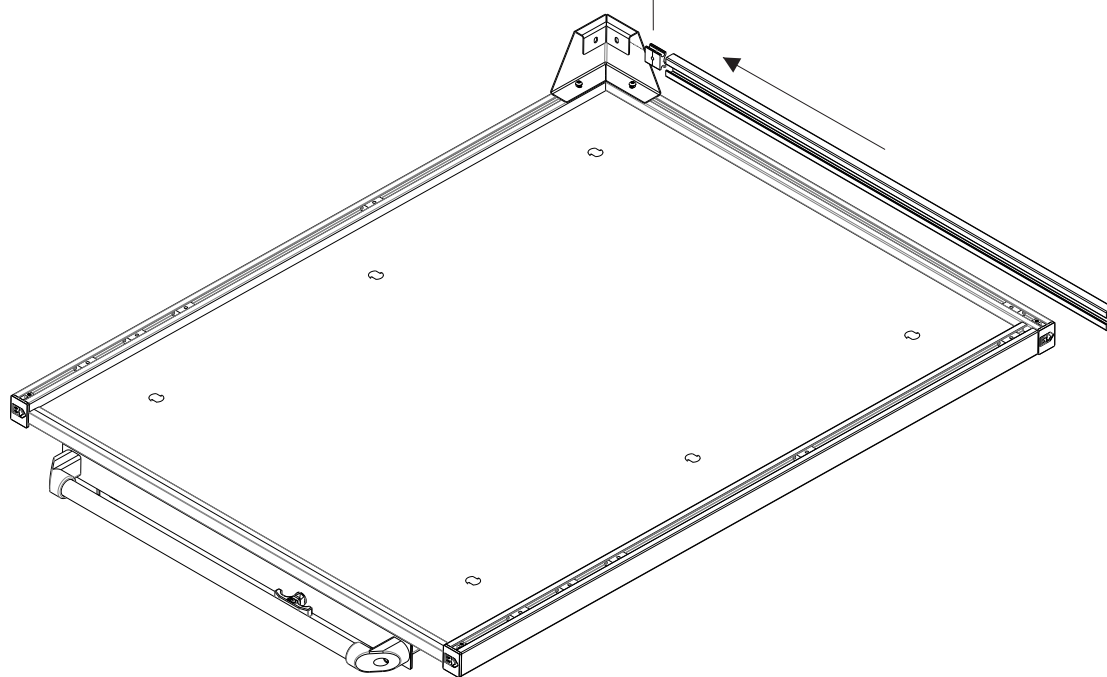
# MONTAJE DE LA BARANDILLA



1.

2.

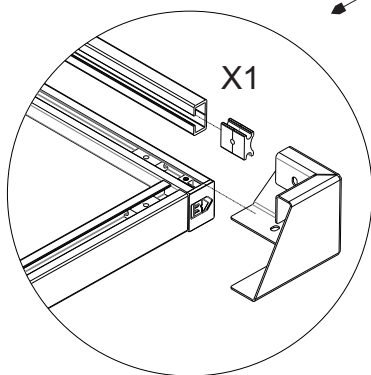
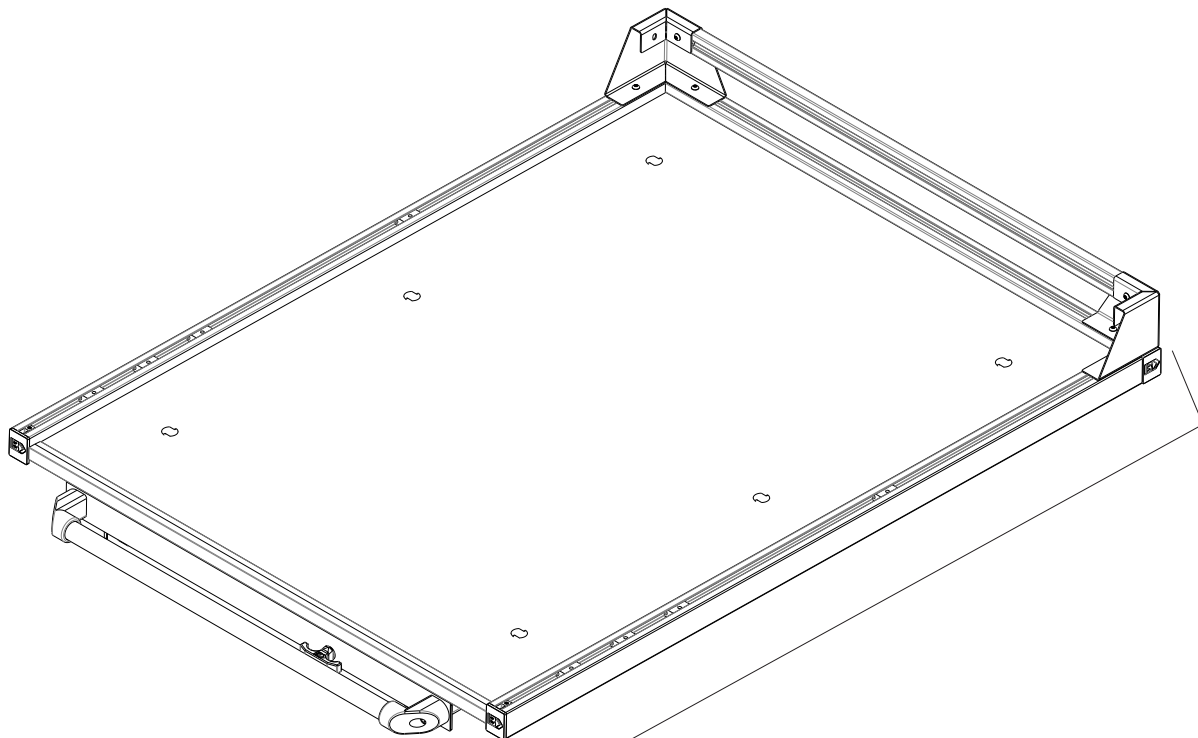
3.



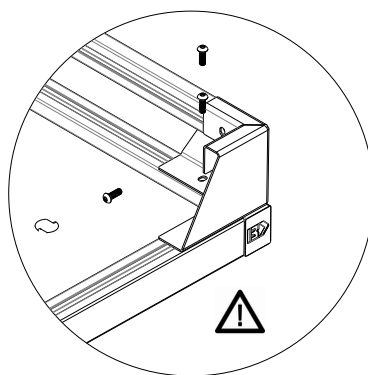
LLAVE ALLEN DE 5/32"

 ¡NO APRIETE!

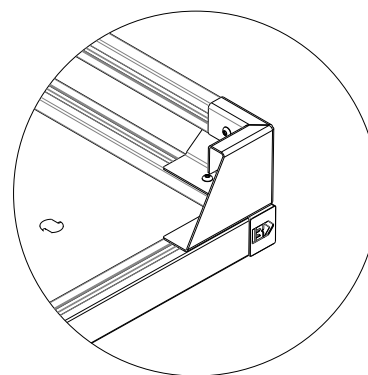
# MONTAJE DE LA BARANDILLA



1.



2.



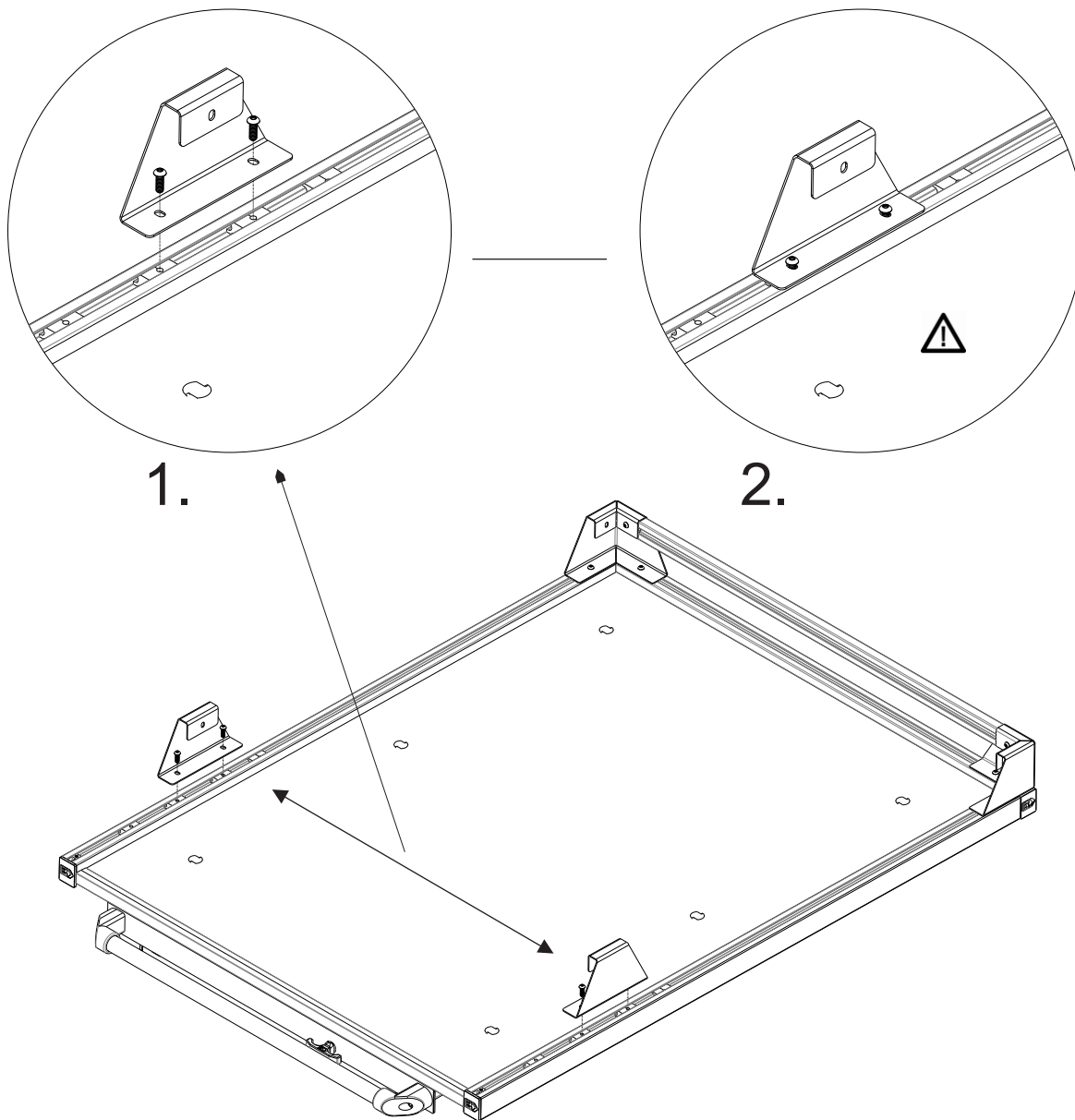
3.



LLAVE ALLEN DE 5/32"

 ¡NO APRIETE!

# MONTAJE DE LA BARANDILLA



1.

2.

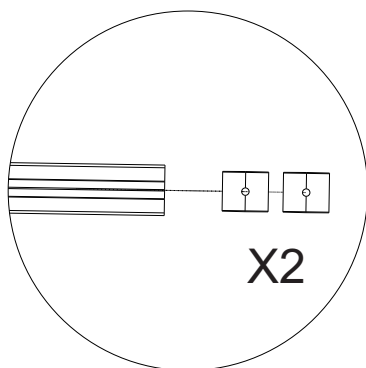


LLAVE ALLEN DE 5/32"

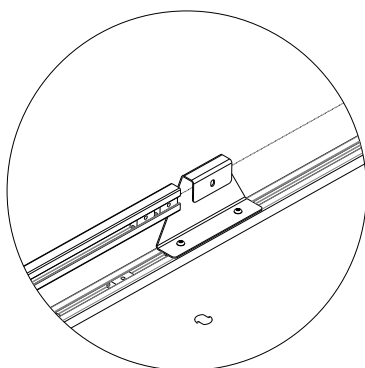


¡NO APRIETE!

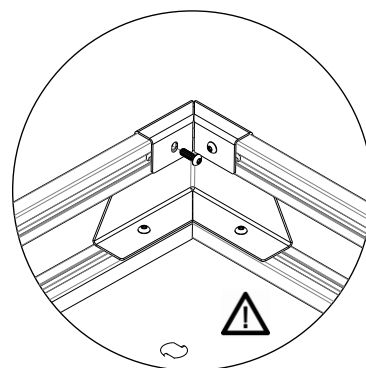
# MONTAJE DE LA BARANDILLA



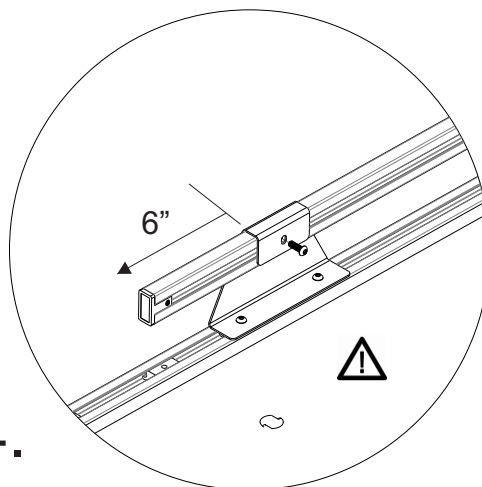
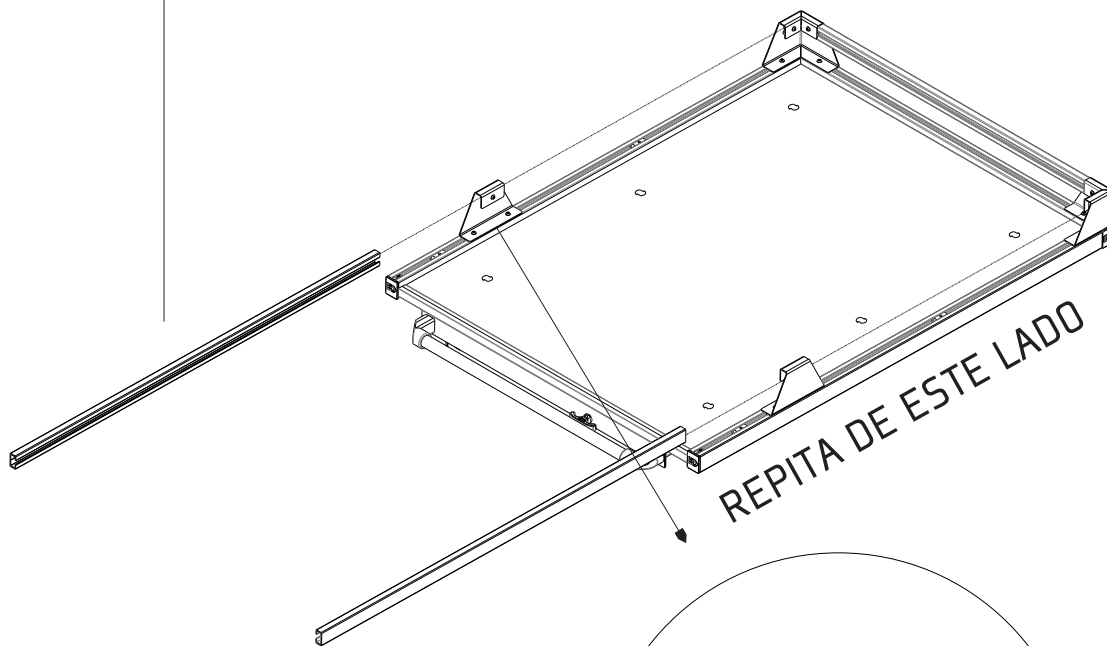
1.



2.



3.



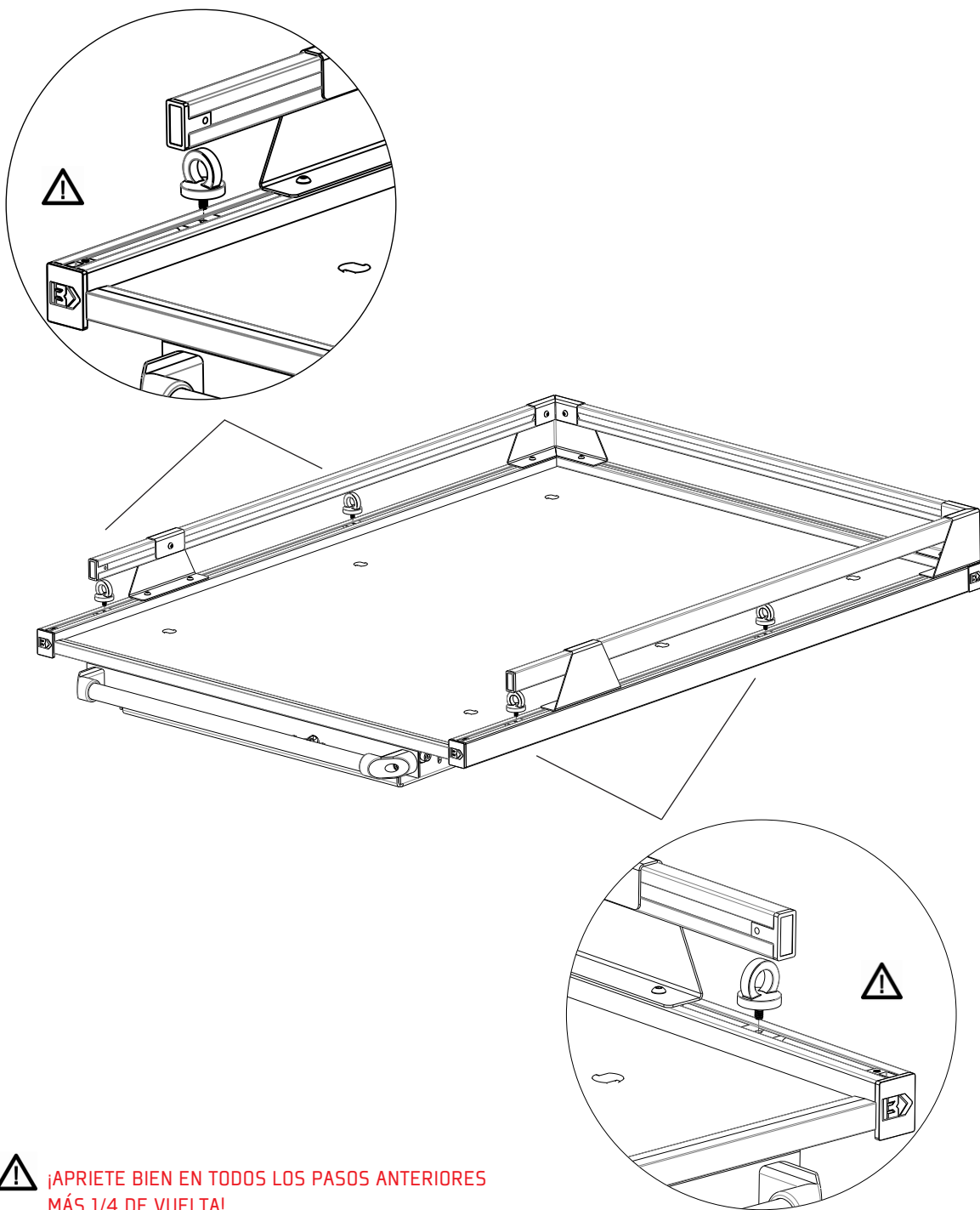
4.



LLAVE ALLEN DE 5/32"

⚠ ¡NO APRIETE!

## MONTAJE DE LA BARANDILLA

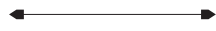


⚠ ¡APRIETE BIEN EN TODOS LOS PASOS ANTERIORES MÁS 1/4 DE VUELTA!

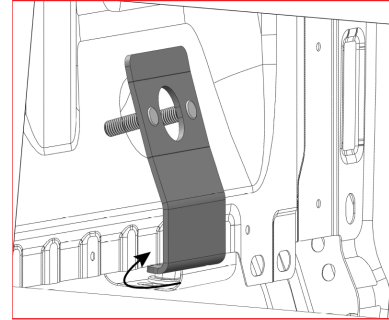
# INSTALACIÓN



1. 2.



3. 4.

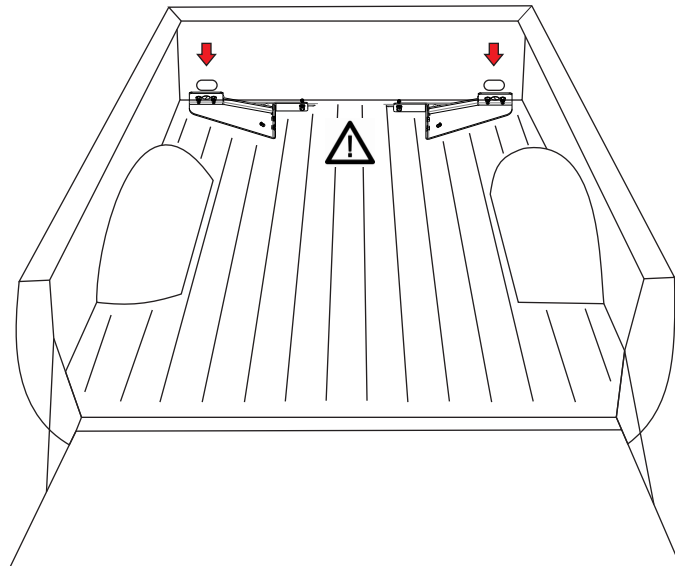


5. 6.

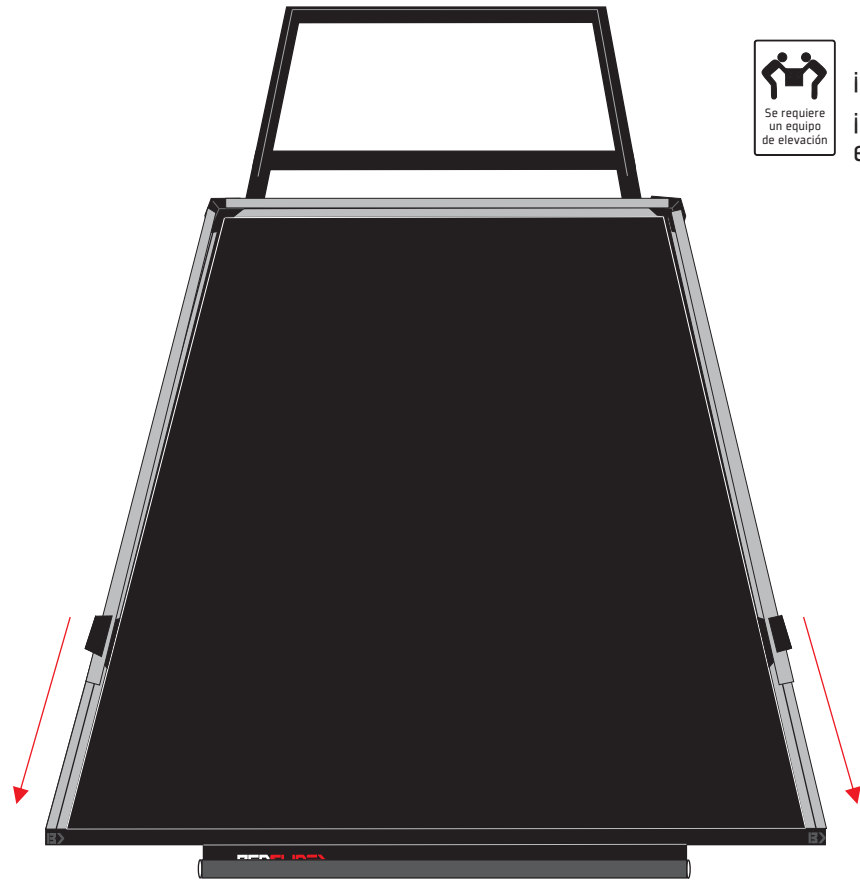


REPITA DEL LADO OPUESTO

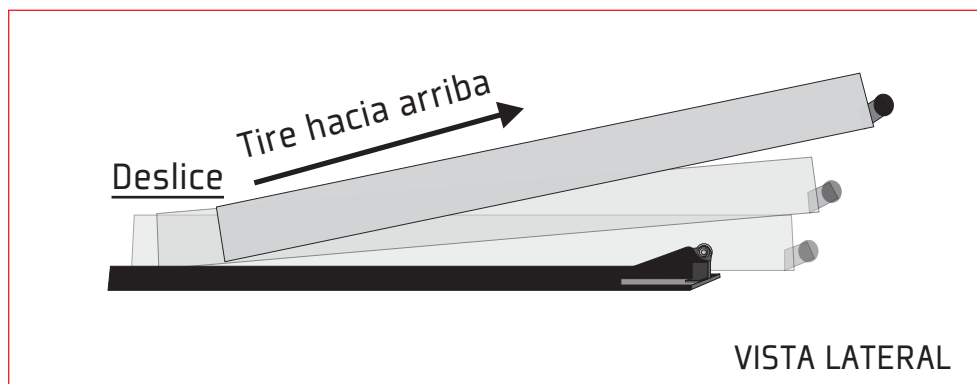
 ¡NO APRIETE!



# INSTALACIÓN



¡Pesado!  
¡Equipo de elevación!



# INSTALACIÓN



1.



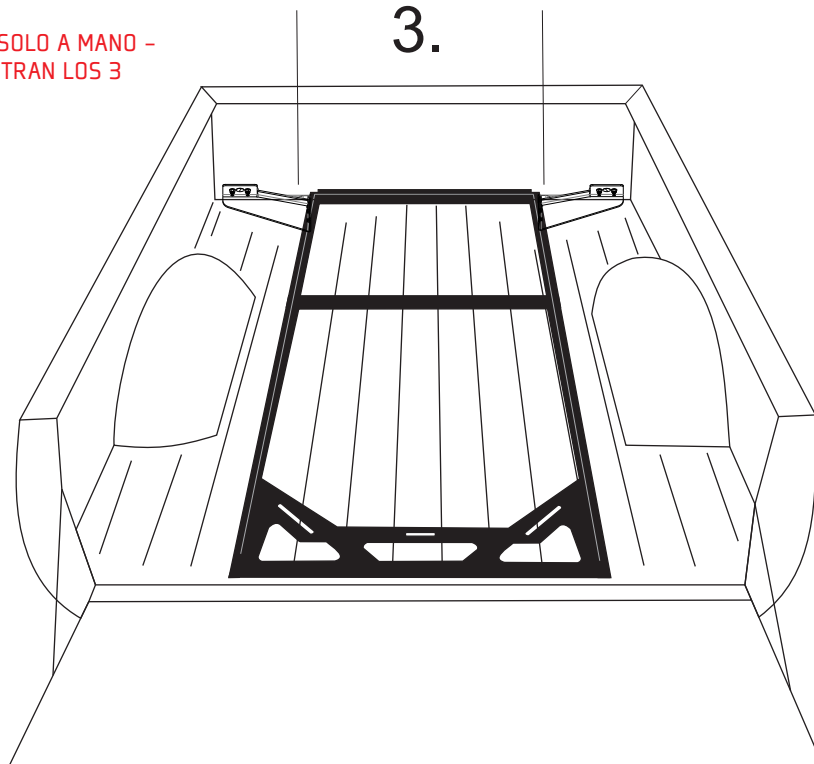
2.



3.



APRIETE SOLO A MANO -  
¡SE MUESTRAN LOS 3  
PASOS!



REPITA DEL LADO OPUESTO

# INSTALACIÓN



1.



2.



3.

TORQUE A 18 PIES/LIBRAS  
CON UNA BROCA T-40 TORX

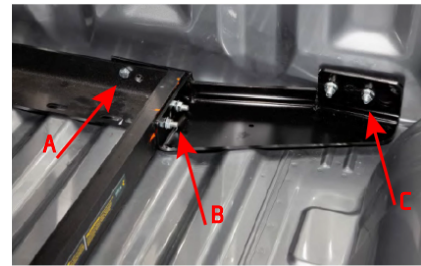


4.

TORQUE A 21 PIES/LIBD3E  
5A@G@FG4A 67 #\$\$



5.



6.

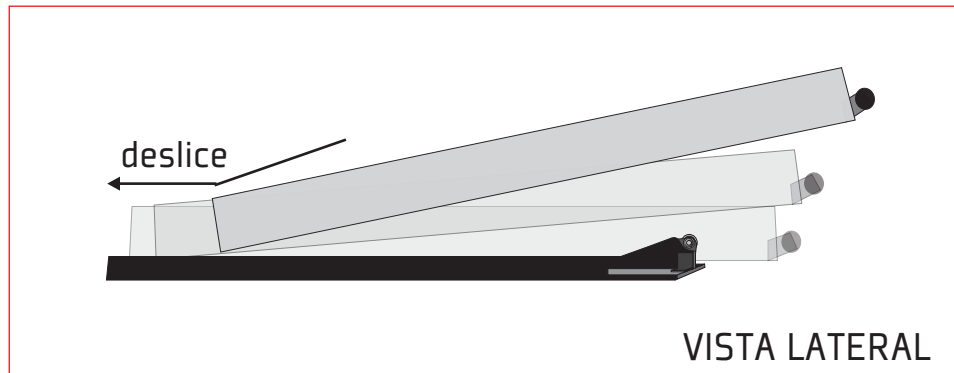
TORQUE A:  
A: TUBO Y LLAVE 35 PIES/LIBRAS - 9/16"  
B: TUBO 10 PIES/LIBRAS - 1/2"  
C: TUBO 16 PIES/LIBRAS - 9/16"



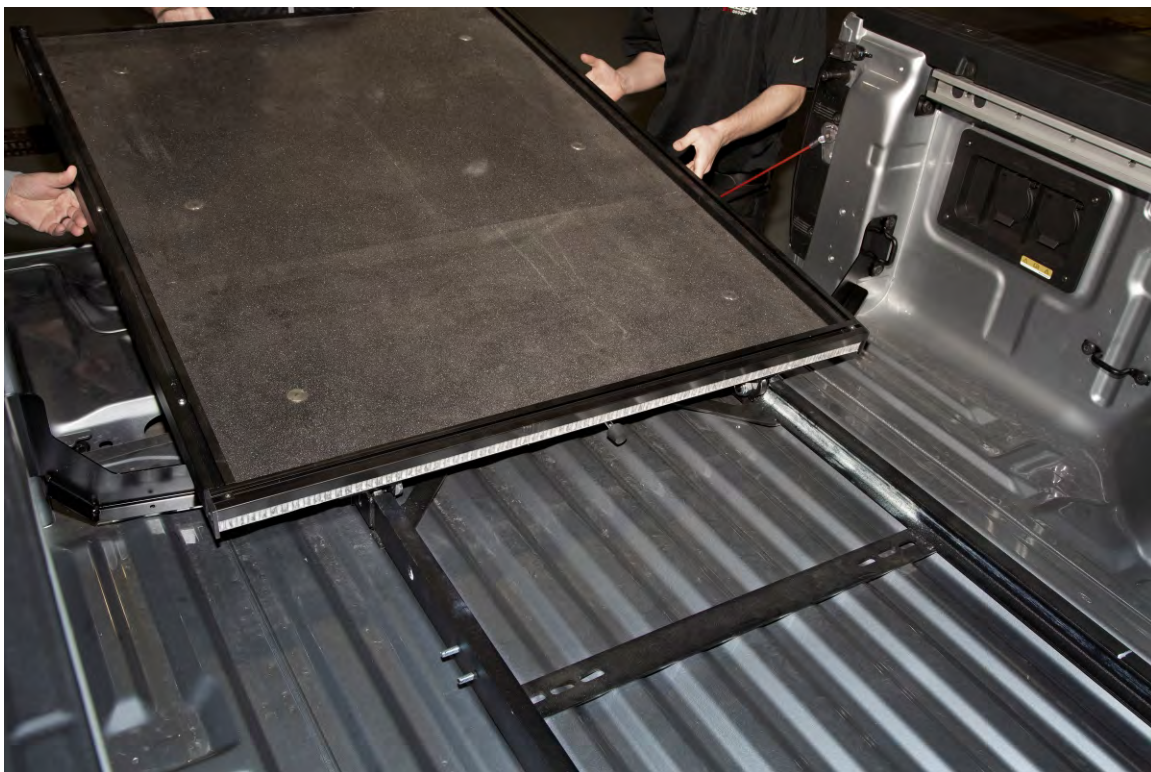
I <G@8; <C@8; F FGL <JKF

12

# INSTALACIÓN



¡Pesado!  
¡Equipo de elevación!



# INSTALACIÓN



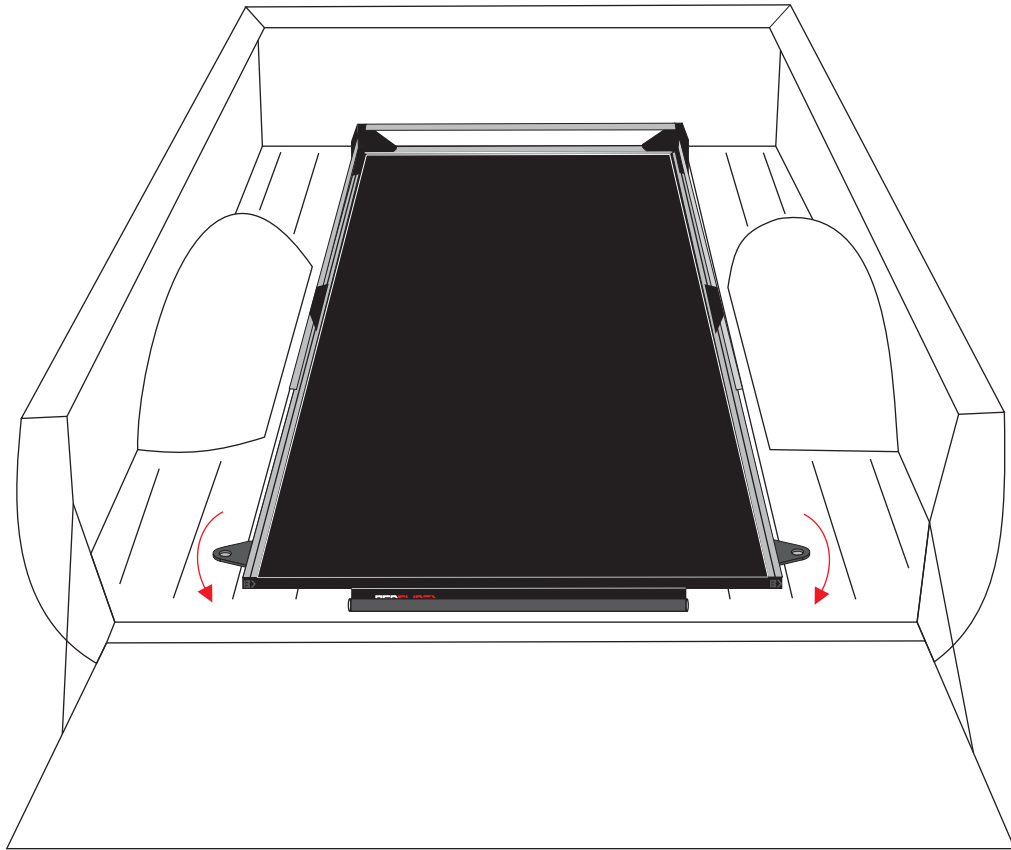
LLAVE ALLEN DE 5/32"



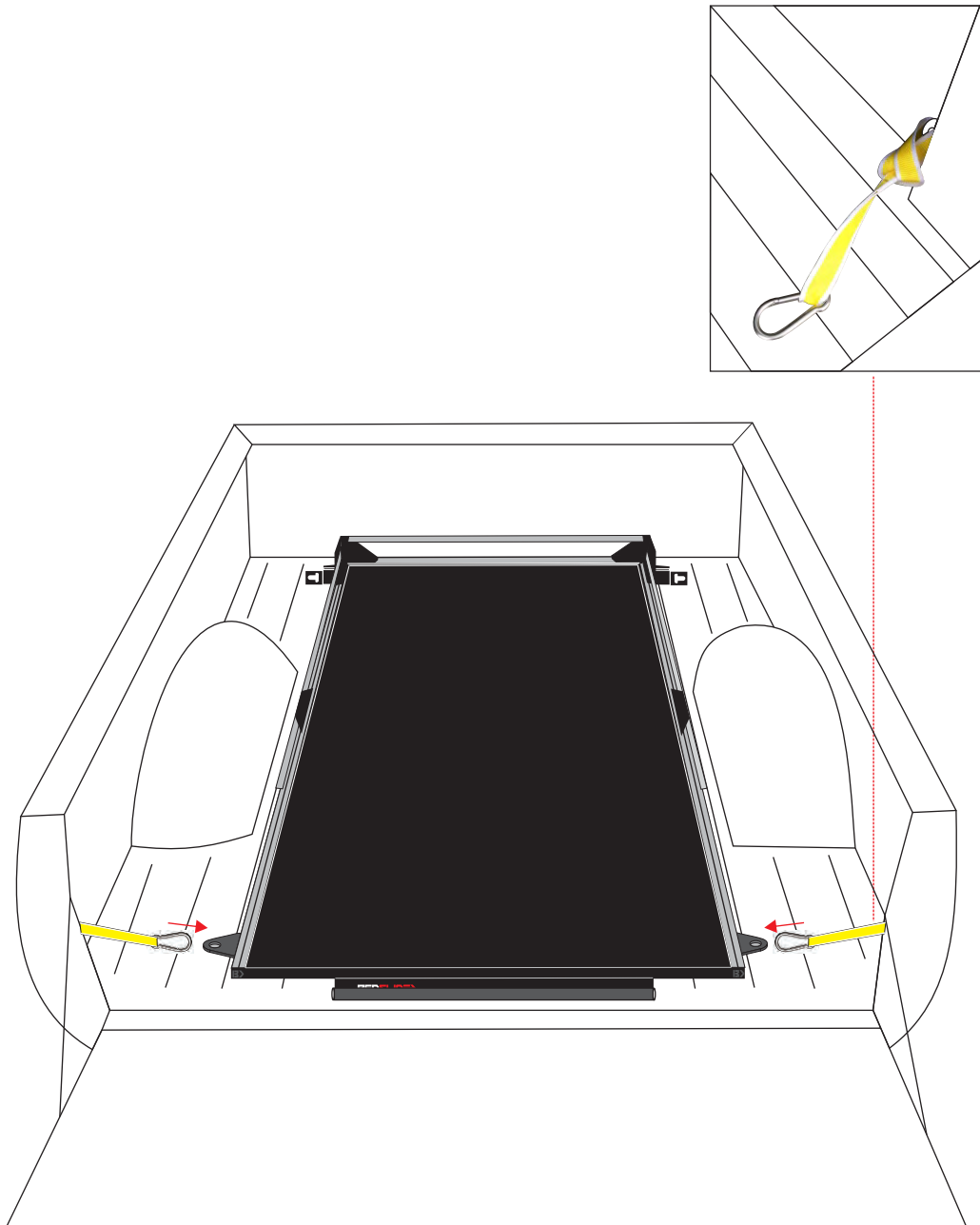
LLAVE DE 7/16"



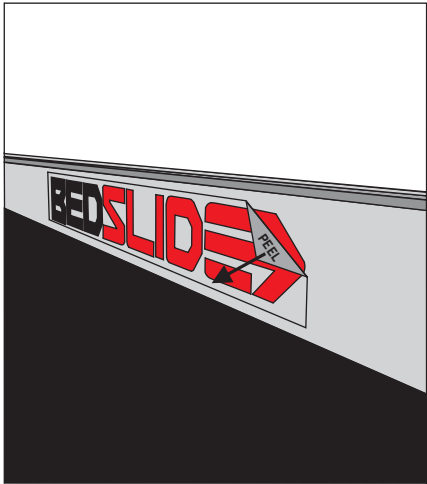
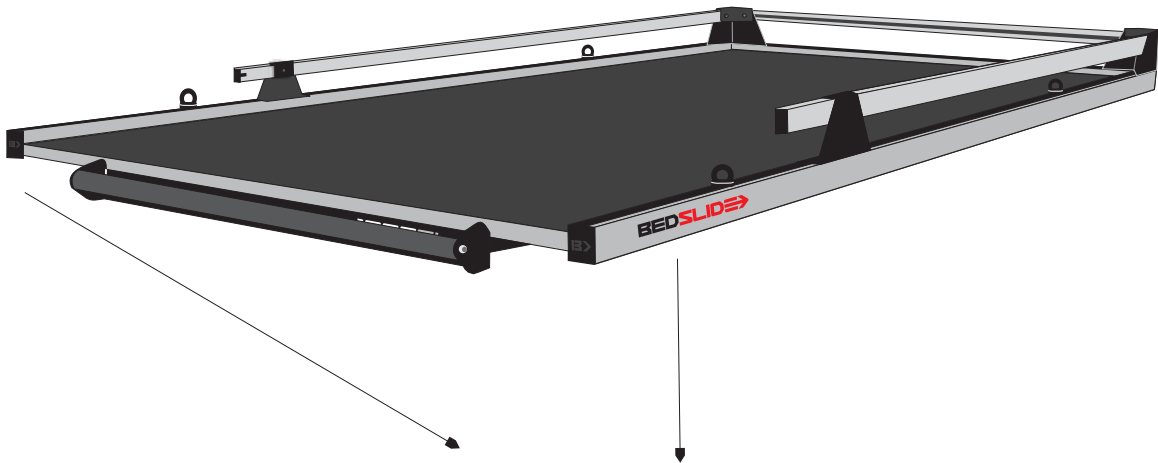
APRIETE BIEN MÁS 1/4 DE VUELTA.



# INSTALACIÓN



INSTALACIÓN



### FUNCIONAMIENTO CORRECTO DEL BEDSLIDE

Un funcionamiento correcto garantizará muchos años de buen servicio de su BEDSLIDE®. A continuación, se indican 5 pasos sencillos para un funcionamiento correcto:

1. Desabroche las correas de seguridad.
2. Tire del asa en T contra la barra de agarre.
3. Con ambas manos firmemente en el asa de la barra, deslice hasta la extensión deseada.
4. Suelte el asa y asegúrese de que está en posición bloqueada.
5. Invierta los pasos para retraer.



#### **¡No utilice en pendientes pronunciadas!**

De lo contrario, puede producirse un deslizamiento en marcha si el vehículo se encuentra en una pendiente. Utilice las correas de seguridad cuando el BEDSLIDE esté en posición retraída.



#### **¡No cargue el BEDSLIDE® por encima de su capacidad de peso!**

La sobrecarga de la unidad puede provocar daños en el bastidor de acero o en los rodamientos de rodillos.



#### **¡Mantenga el peso uniformemente distribuido!**

Una carga inadecuada puede dañar el bastidor o los rodamientos de rodillos.



#### **¡No conduzca en posición extendida!**

No es seguro y puede dañar el pasador de enclavamiento o causar graves daños al bastidor del BEDSLIDE®.



#### **¡Evite derrames de combustible, aceite y productos químicos sobre la superficie de la cubierta!**

La exposición prolongada al combustible o a productos químicos provocará manchas permanentes en la superficie de la cubierta. Limpie inmediatamente para evitar daños en la cubierta.